

## Fékbetét műszaki adatai

**Tengely**  
Első

**WVA**  
23773,23774

**Szélesség**  
131,8 mm

**Vastagság**  
17,5 mm

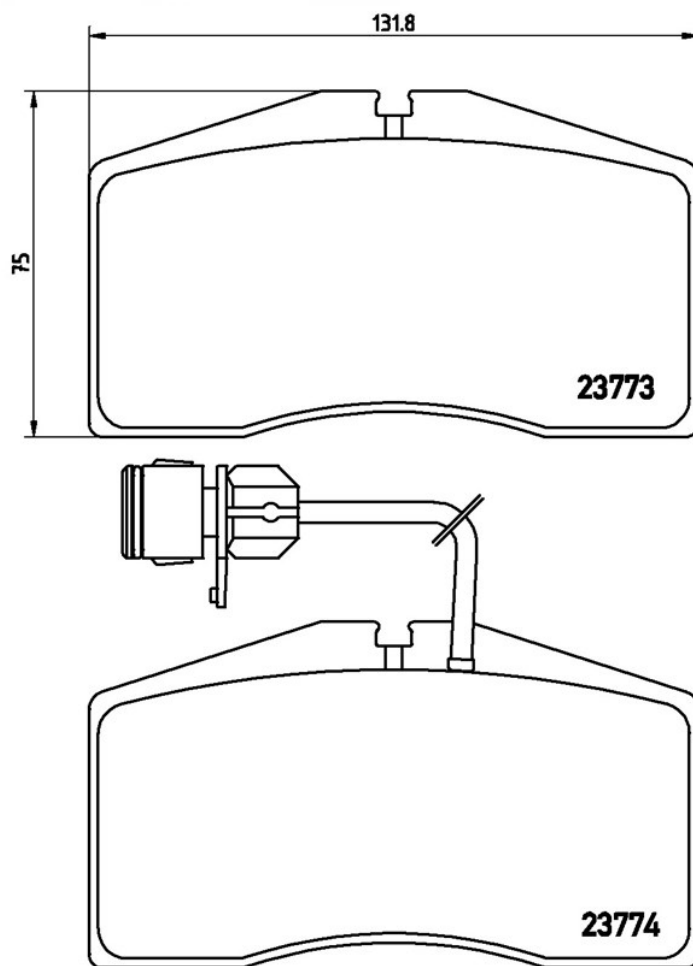
**Magasság**  
75 mm

**Fékrendszer**  
Brembo

**Kiegészítő felszerelés**

**Kopásjelző szenzor**  
Elektromos

**EAN kód**  
8020584058565



## Kompatibilis járművek

### AUDI

Modell	Típus	kW/CV	Év
A8 (4D2, 4D8)	2.5 TDI	110/150	01/97 04/00
A8 (4D2, 4D8)	2.5 TDI	132/180	09/00 09/02
A8 (4D2, 4D8)	2.5 TDI quattro	110/150	07/97 04/00

A8 (4D2, 4D8)	2.5 TDI quattro	132/180	09/00 09/02
A8 (4D2, 4D8)	2.8	142/193	04/96 09/02
A8 (4D2, 4D8)	2.8 quattro	142/193	04/96 09/02
A8 (4D2, 4D8)	3.3 TDI quattro	165/224	06/00 09/02
A8 (4D2, 4D8)	3.7	169/230	07/95 12/98
A8 (4D2, 4D8)	3.7	191/260	11/98 09/02
A8 (4D2, 4D8)	3.7 quattro	169/230	07/95 11/98
A8 (4D2, 4D8)	3.7 quattro	191/260	11/98 09/02
A8 (4D2, 4D8)	4.2 quattro	175/238	02/99 04/00
A8 (4D2, 4D8)	4.2 quattro	180/245	03/94 07/96
A8 (4D2, 4D8)	4.2 quattro	220/299	03/94 11/98
A8 (4D2, 4D8)	4.2 quattro	210/286	07/95 09/98
A8 (4D2, 4D8)	4.2 quattro	228/310	11/98 09/02
A8 (4D2, 4D8)	6.0 W12 quattro	309/420	01/01 09/02
A8 (4D2, 4D8)	S 8 quattro	265/360	06/99 09/02
A8 (4D2, 4D8)	S8 quattro	250/340	07/96 06/99

## OE kódok

### Kompatibilis OE kódok

AUDI	4D0698151L
AUDI	4D0698151Q
SEAT	4D0698151L
SEAT	4D0698151Q
SKODA	4D0698151L
SKODA	4D0698151Q
VW	4D0698151L
VW	4D0698151Q