

## Dati tecnici disco

**Assale** Anteriore

**Diametro**  
280 mm

**Altezza totale (A)**  
65,5 mm

**Diametro di centraggio (B)**  
86 mm

**Numero fori (C)**  
4

**Spessore (TH)**  
12,7 mm

**Spessore min.**  
11,7 mm

**Coppia di serraggio**   
120 Nm

**Unità per scatola**  
2

**Codice EAN**  
8020584297025

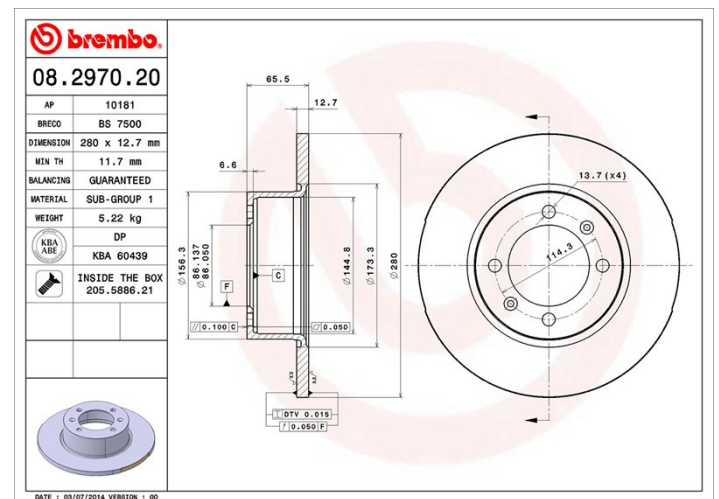


## Codici marchi

**Brembo**  
08.2970.20

**AP**  
10181

**Breco**  
BS 7500



## Specifiche tecniche

### Disco con viti di fissaggio

Inserendo la vite di fissaggio nella confezione del disco, Brembo fornisce un aiuto in più al meccanico qualora la vite originale fosse arrugginita o usurata a tal punto da impedirne o renderne difficoltoso il riutilizzo.



## Veicoli compatibili

SAAB			
Modello	Tipo	kW	Anno
90	2.0	74	08/84 08/87
900 I (AC4, AM4)	2.0	80	09/83 03/84
900 I (AC4, AM4)	2.0	74	10/85 09/88
900 I (AC4, AM4)	2.0 c	74	07/82 12/88
900 I (AC4, AM4)	2.0 c	79	11/80 08/84
900 I (AC4, AM4)	2.0 i	81	09/85 08/90
900 I (AC4, AM4)	2.0 i	85	11/80 08/90

900 I (AC4, AM4)	2.0 Turbo	110	01/86 12/88
900 I (AC4, AM4)	2.0 Turbo	107	10/80 07/85
900 I (AC4, AM4)	2.0 Turbo	103	10/86 12/91
900 I Combi Coupe	2.0	74	04/84 10/91
900 I Combi Coupe	2.0	80	06/78 03/84
900 I Combi Coupe	2.0 c	79	09/78 08/84
900 I Combi Coupe	2.0 c	74	09/79 12/88
900 I Combi Coupe	2.0 i	81	09/85 08/90
900 I Combi Coupe	2.0 i	85	11/80 12/88
900 I Combi Coupe	2.0 T8	114	10/86 09/89
900 I Combi Coupe	2.0 Turbo	110	01/86 12/88
900 I Combi Coupe	2.0 Turbo	107	09/78 07/85
900 I Combi Coupe	2.0 Turbo	103	10/86 12/91
99	2.0 EMS	87	09/74 12/78
99	2.0 GL	74	09/74 12/84
99 Combi Coupe	2.0	81	02/79 01/84
99 Combi Coupe	2.0	79	03/76 05/78
99 Combi Coupe	2.0 i	87	01/81 12/84
99 Combi Coupe	2.0 Turbo	107	10/77 06/80

## Codici OE

### Codici OE compatibili

SAAB	8841881
SAAB	8941981