

Dati tecnici disco

Assale Posteriore

Diametro
247 mm

Altezza totale (A)
34 mm

Diametro di centraggio (B)
71 mm

Numero fori (C)
4

Spessore (TH)
10 mm

Spessore min.
8 mm

Coppia di serraggio
85 Nm

Unità per scatola
2

Codice EAN
8020584298527

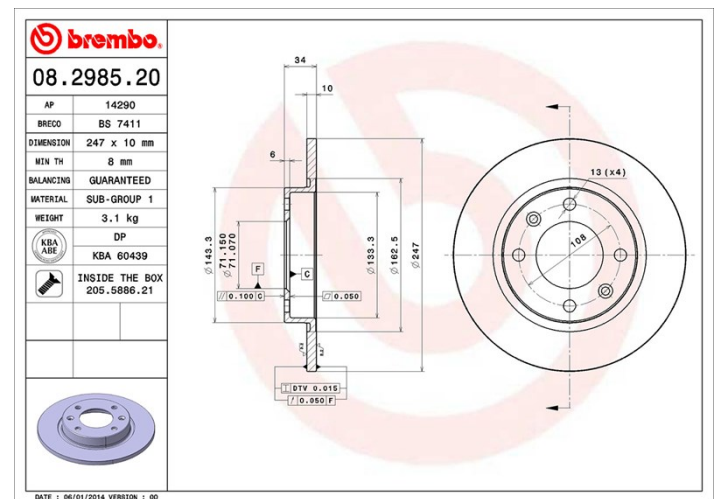


Codici marchi

Brembo
08.2985.20

AP
14290

Breco
BS 7411



Specifiche tecniche

Disco con viti di fissaggio

Inserendo la vite di fissaggio nella confezione del disco, Brembo fornisce un aiuto in più al meccanico qualora la vite originale fosse arrugginita o usurata a tal punto da impedirne o renderne difficoltoso il riutilizzo.



Veicoli compatibili

PEUGEOT

Modello	Tipo	kW	Anno
405 I (15B)	1.8 Turbo Diesel	66	03/88 12/92
405 I (15B)	1.9	90	01/89 12/92
405 I (15B)	1.9	80	06/87 07/92
405 I (15B)	1.9	88	06/87 07/92
405 I (15B)	1.9	93	07/87 12/93
405 I (15B)	1.9 Injection	77	07/87 12/92
405 I (15B)	1.9 Sport MI-16	108	06/87 07/92

405 I (15B)	1.9 Sport MI-16	116	07/87 11/92
405 I Break (15E)	1.8 TD	66	10/88 08/92
405 I Break (15E)	1.9	77	10/88 08/92
405 I Break (15E)	1.9	80	10/88 08/92
405 I Break (15E)	1.9	88	10/88 08/92
405 II (4B)	1.8	74	08/92 10/95
405 II (4B)	1.9 TD	66	08/92 10/95
405 II (4B)	2.0	89	08/92 10/95
405 II (4B)	2.0 16V	110	06/94 10/95
405 II (4B)	2.0 MI-16	112	08/92 10/95
405 II (4B)	2.0 T 16 X4	144	08/92 10/95
405 II Break (4E)	1.8	74	08/92 10/96
405 II Break (4E)	1.9 TD	66	08/92 10/96
405 II Break (4E)	2.0	89	08/92 10/96

Codici OE

Codici OE compatibili

PEUGEOT	4246A1
PEUGEOT	4246A2
PEUGEOT	4246G9