

## Dati tecnici disco

**Assale** Posteriore

**Diametro**  
250 mm

**Altezza totale (A)**  
21 mm

**Diametro di centraggio (B)**  
62 mm

**Numero fori (C)**  
6

**Spessore (TH)**  
10 mm

**Spessore min.**  
8 mm

**Coppia di serraggio**   
98 Nm

**Unità per scatola**  
2

**Codice EAN**  
8020584391013

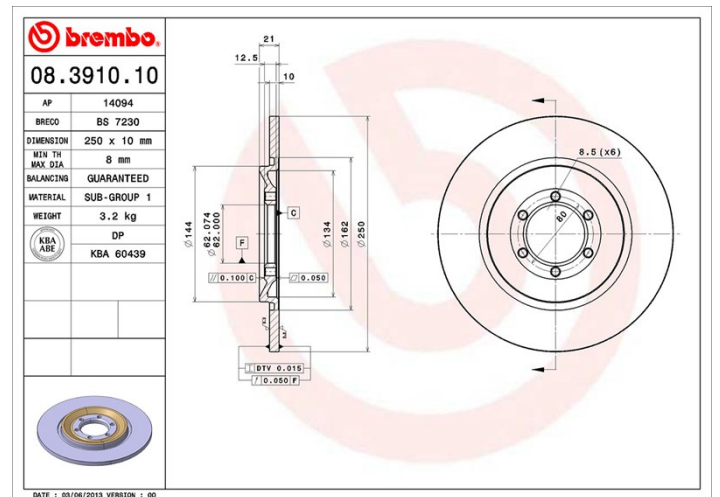


## Codici marchi

**Brembo**  
08.3910.10

**AP**  
14094

**Breco**  
BS 7230



## Specifiche tecniche

### Veicoli compatibili

#### ALFA ROMEO

Modello	Tipo	kW	Anno
75 (162B_)	1.6	76	05/85 09/89
75 (162B_)	1.6 (162.B2B, 162.B2C)	81	05/85 09/89
75 (162B_)	1.6 Cat (162.B2B, 162.B2C)	81	05/89 02/92
75 (162B_)	1.8 (162.B1A, 162.B1B)	85	09/85 06/89
75 (162B_)	1.8 (162.B1H)	90	08/89 02/92
75 (162B_)	1.8 (162.B1H)	95	08/89 02/92
75 (162B_)	1.8 (162.B1L, 162.B1F)	88	09/88 02/92
75 (162B_)	2.0 (162.BA)	94	05/85 10/88
75 (162B_)	2.0 TD (162.BD, 162.BG)	70	05/85 09/92

75 (162B_)	2.4 TD	82	01/89 02/92
90 (162_)	1.8	89	10/84 07/87
90 (162_)	1.8 (162.A1A)	85	10/84 07/87
90 (162_)	2.0 i.e.	97	10/84 07/87
90 (162_)	2.0 i.e. (162.A2A, 162.A2E)	94	10/84 07/87
ALFETTA (116_)	1.6 (116.B1A)	79	01/75 12/84
ALFETTA (116_)	1.8	89	10/79 12/84
ALFETTA (116_)	1.8 (116.B2)	90	10/79 12/84
ALFETTA (116_)	2.0 (116.55F, 116.56F, 116.55N, 116.56N)	97	07/78 12/84
ALFETTA (116_)	2.0 (116.55G, 116.56G)	89	03/77 02/80
ALFETTA (116_)	2.0 TD (116.BA)	60	10/79 03/83
ALFETTA (116_)	2.4 TD (116.B3)	70	04/83 12/84
ALFETTA GT (116_)	1.6	79	01/76 09/82
ALFETTA GT (116_)	2.0	96	06/77 12/84
ALFETTA GT (116_)	2.0	89	07/78 01/86
GIULIETTA (116_)	1.3 (116.44A)	66	10/77 06/83
GIULIETTA (116_)	1.6 (116.50B)	79	10/77 04/85
GIULIETTA (116_)	1.8 (116.AA, 116.AB)	90	04/79 04/85
GIULIETTA (116_)	1.8 Turbo	110	01/84 12/85
GIULIETTA (116_)	2.0 (116.A1A)	96	06/80 04/85
GIULIETTA (116_)	2.0 TD	61	01/83 12/85
GTV (116_)	2.0	96	07/78 01/86
GTV (116_)	2.0 (116.36 E)	94	01/85 12/85

## Codici OE

### Codici OE compatibili

ALFA ROMEO	116502621500
ALFA ROMEO	116502621501
ALFA ROMEO	161502621501
ALFA ROMEO	60526121
ALFA ROMEO	60701786