

Dati tecnici disco

Assale Posteriore

Diametro
261 mm

Altezza totale (A)
80,1 mm

Diametro di centraggio (B)
39,8 mm

Numero fori (C)
4

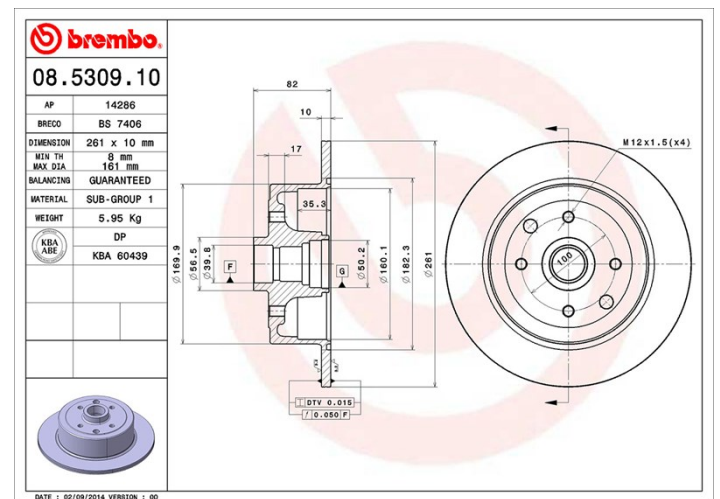
Spessore (TH)
10 mm

Spessore min.
8 mm

Coppia di serraggio
Nm

Unità per scatola
2

Codice EAN
8020584530917



Codici marchi

Brembo
08.5309.10

AP
14286

Breco
BS 7406

Specifiche tecniche

Veicoli compatibili

OPEL

Modello	Tipo	kW	Anno
CALIBRA A (C89)	2.0 i (M07)	85	08/89 12/96
KADETT E Convertible (T85)	2.0	110	09/90 05/92
KADETT E Convertible (T85)	2.0 GSi	115	09/90 05/92
KADETT E Hatchback (T85)	2.0 GSi (C08, C48, D08, D48)	85	09/86 08/91
KADETT E Hatchback (T85)	2.0 GSi (C08, C48, D08, D48)	95	09/86 08/91
KADETT E Hatchback (T85)	2.0 GSi 16V (C08, C48, D08, D48)	110	03/88 08/91
KADETT E Hatchback (T85)	2.0 GSi 16V (C08, C48, D08, D48)	115	12/87 08/91
KADETT E Hatchback (T85)	2.0 GSi 16V Cat (C08, C48, D08, D48)	110	03/88 08/91
KADETT E Hatchback (T85)	2.0 GSi Cat (C08, C48, D08, D48)	85	09/86 08/91

VECTRA A (J89)	2.0 (F19, M19)	74	09/88 09/89
VECTRA A (J89)	2.0 i (F19, M19)	95	09/88 09/92
VECTRA A (J89)	2.0 i (F19, M19)	85	09/88 10/90
VECTRA A (J89)	2.0 i Cat (F19, M19)	85	09/88 11/95
VECTRA A Hatchback (J89)	2.0 (F68, M68)	74	04/88 09/89
VECTRA A Hatchback (J89)	2.0 i (F68, M68)	85	09/88 10/90
VECTRA A Hatchback (J89)	2.0 i Cat (F68, M68)	85	09/88 11/95
VECTRA A Hatchback (J89)	2.0 i GT (F68, M68)	95	09/88 11/95

VAUXHALL

Modello	Tipo	kW	Anno
ASTRA Mk II Hatchback (T85)	1.9	110	03/88 08/91
ASTRA Mk II Hatchback (T85)	2.0 GTE 16V	115	05/88 08/91
CALIBRA (C89)	2.0 i	85	06/90 07/97
CAVALIER Mk III Hatchback (J89)	2.0 i	85	09/88 10/92
CAVALIER Mk III Hatchback (J89)	2.0 i Cat	85	09/90 11/95
CAVALIER Mk III Hatchback (J89)	2.0 SRi	95	09/88 09/92
CAVALIER Mk III Saloon (J89)	2.0 i	85	09/88 10/90
CAVALIER Mk III Saloon (J89)	2.0 i Cat	85	09/88 11/95
CAVALIER Mk III Saloon (J89)	2.0 SRi	95	09/88 08/92

Codici OE

Codici OE compatibili

OPEL	569204
VAUXHALL	569204
VAUXHALL	90348319