

# DISCO VERNICIATO 08.5334.11

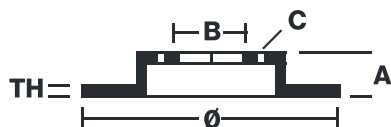
Il disco verniciato 08.5334.11 è sinonimo di affidabilità

Il disco freno Brembo con trattamento di verniciatura UV garantisce una maggiore resistenza alla corrosione del prodotto, grazie al rivestimento protettivo permanente sui bordi esterni e sulla campana del disco. Il rivestimento UV, oltre a conferire al disco un aspetto brillante e pulito, comporta notevoli benefici per l'ambiente: il processo con vernici UV a base d'acqua non richiede l'utilizzo di solventi chimici ed è un progresso a basso consumo energetico.

- ✓ Equivalente all'OE
- ✓ Qualità Brembo
- ✓ Certificato ECE-R90
- ✓ Sicurezza
- ✓ Anticorrosione
- ✓ Viti di fissaggio



## Specifiche tecniche



Codice EAN  
**8020584216385**

**Posteriore**

Diametro  
**247 mm**

Spessore (TH)  
**8 mm**

Altezza (A)  
**25 mm**

Numero fori (C)  
**4**

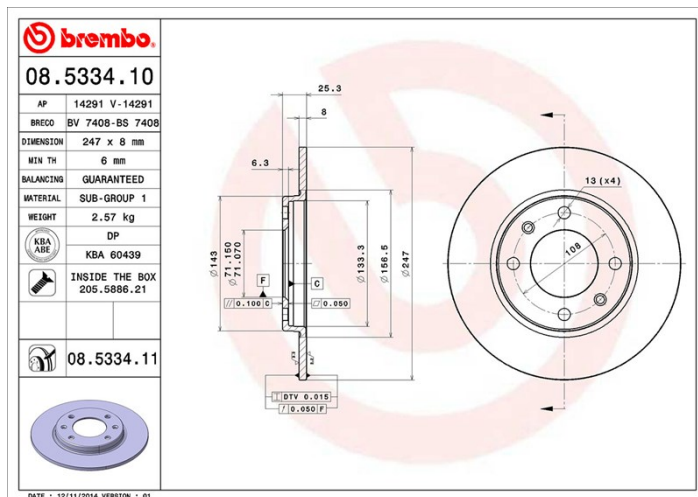
Tipo disco  
**Solido**

Centraggio (B)  
**71 mm**

Spessore min.  
**6 mm**

Coppia serraggio  
**85 Nm**

Unità per scatola  
**2**



## VEICOLI COMPATIBILI

### CITROËN

XSARA (N1)	1.8 BiFuel	82/111	07/97 08/00
XSARA Coupe (N0)	1.8 LPG	82/112	01/98 08/00
XSARA Hatchback Van (N3_)	2.0 HDi	66/90	09/00 03/05

**CITROËN (DF-PSA)**

XSARA	2.0	97/132	05/03 12/05
<b>PEUGEOT</b>			
106 II (1A_, 1C_)	1.6 i	74/101	05/96 01/01
106 II (1A_, 1C_)	1.6 S16	87/118	05/96 07/04
206 CC (2D)	1.6	81/110	09/01 12/08
206 CC (2D)	1.6 16V	80/109	09/00 12/07
206 CC (2D)	1.6 HDi 110	80/109	04/05 02/07
206 CC (2D)	2.0 S16	100/136	09/00 12/07
206 Hatchback (2A/C)	1.4 16V	65/88	10/03 02/08
206 Hatchback (2A/C)	1.4 HDi	51/69	09/02 02/07
206 Hatchback (2A/C)	1.6	81/110	05/05 07/08
206 Hatchback (2A/C)	1.6 16V	80/109	07/00 04/09
206 Hatchback (2A/C)	1.6 BiFuel	80/109	07/00 04/09
206 Hatchback (2A/C)	1.6 HDi 110	80/109	05/04 02/07
206 Hatchback (2A/C)	1.6 i	65/89	09/98 12/00
206 Hatchback (2A/C)	1.9 D	51/69	09/98 11/01
206 Hatchback (2A/C)	2.0 HDi 90	66/90	12/99 09/09
206 Hatchback (2A/C)	2.0 RC	130/177	07/03 12/07
206 Hatchback (2A/C)	2.0 S16	99/135	04/99 10/00
206 Hatchback (2A/C)	2.0 S16	100/136	06/99 12/07
206 Saloon	1.6 16V	80/109	03/07 <span class="zmdi zmdi-long-arrow-right"></span>
206 SW (2E/K)	1.1	44/60	07/02 02/07
206 SW (2E/K)	1.4	55/75	07/02 02/07
206 SW (2E/K)	1.4 16V	65/88	10/03 <span class="zmdi zmdi-long-arrow-right"></span>
206 SW (2E/K)	1.4 HDi	50/68	07/02 02/07
206 SW (2E/K)	1.6	81/110	05/05 07/08
206 SW (2E/K)	1.6 16V	80/109	07/02 <span class="zmdi zmdi-long-arrow-right"></span>
206 SW (2E/K)	1.6 HDi 110	80/109	05/04 <span class="zmdi zmdi-long-arrow-right"></span>
206 SW (2E/K)	1.6 LPG	80/109	07/02 02/07
206 SW (2E/K)	2.0 16V	100/136	07/02 02/07
206 SW (2E/K)	2.0 HDi	66/90	07/02 02/07
206 Van	1.4 HDi	50/68	09/01 03/09
206 Van	1.9 D	51/69	04/99 05/07
306 (7B, N3, N5)	1.8	74/101	06/94 05/01
306 (7B, N3, N5)	1.8 16V	81/110	03/97 05/01
306 (7B, N3, N5)	1.8 ST	74/101	06/94 05/01
306 (7B, N3, N5)	2.0	97/132	03/97 05/01
306 (7B, N3, N5)	2.0 HDi 90	66/90	06/99 12/01
306 (7B, N3, N5)	2.0 S16	112/152	06/94 05/01
306 (7B, N3, N5)	2.0 S16	110/150	06/94 05/01
306 (7B, N3, N5)	2.0 ST	89/121	07/94 05/01
306 Break (7E, N3, N5)	1.8	74/101	03/97 04/02
306 Break (7E, N3, N5)	1.8 16V	82/112	03/97 07/01

306 Break (7E, N3, N5)	1.8 16V	81/110	03/97 04/02
306 Break (7E, N3, N5)	1.8 D	44/60	05/97 06/00
306 Break (7E, N3, N5)	1.9 D	51/69	09/98 04/02
306 Break (7E, N3, N5)	1.9 D	50/68	03/97 04/02
306 Break (7E, N3, N5)	1.9 D	55/75	03/98 04/02
306 Break (7E, N3, N5)	1.9 D	51/69	05/97 05/99
306 Break (7E, N3, N5)	1.9 Td	52/71	07/95 08/00
306 Break (7E, N3, N5)	1.9 TD	67/92	01/99 04/02
306 Break (7E, N3, N5)	1.9 TD	66/90	02/97 04/02
306 Break (7E, N3, N5)	2.0	97/132	03/97 04/02
306 Break (7E, N3, N5)	2.0 HDI 90	66/90	06/99 04/02
306 Convertible (7D, N3, N5)	1.8	74/101	03/94 04/02
306 Convertible (7D, N3, N5)	1.8 16V	81/110	05/97 04/02
306 Convertible (7D, N3, N5)	2.0	92/125	01/94 06/97
306 Convertible (7D, N3, N5)	2.0	90/123	02/95 11/97
306 Convertible (7D, N3, N5)	2.0	89/121	03/94 04/02
306 Convertible (7D, N3, N5)	2.0 16V	99/135	03/97 04/02
306 Convertible (7D, N3, N5)	2.0 16V	97/132	03/97 04/02
306 Hatchback (7A, 7C, N3, N5)	1.8	74/101	05/93 05/01
306 Hatchback (7A, 7C, N3, N5)	1.8	74/101	05/93 05/01
306 Hatchback (7A, 7C, N3, N5)	1.8 16V	81/110	03/97 05/01
306 Hatchback (7A, 7C, N3, N5)	2.0 16V	99/135	03/97 06/00
306 Hatchback (7A, 7C, N3, N5)	2.0 16V	97/132	03/97 05/01
306 Hatchback (7A, 7C, N3, N5)	2.0 HDI 90	66/90	06/99 12/02
306 Hatchback (7A, 7C, N3, N5)	2.0 S16	120/163	06/96 05/01
306 Hatchback (7A, 7C, N3, N5)	2.0 S16	112/152	05/93 05/01
306 Hatchback (7A, 7C, N3, N5)	2.0 S16	110/150	06/94 05/01
306 Hatchback (7A, 7C, N3, N5)	2.0 XSi	89/121	05/93 05/01

## PEUGEOT (DF-PSA)

206	1.4	56/76	07/06 02/09
206	1.6	78/106	01/06 02/09

## CODICI OE COMPATIBILI

1618860980	CITROËN
169115	CITROËN
E169115	CITROËN
1618860980	PEUGEOT
4246G6	PEUGEOT
4249F5	PEUGEOT
E169115	PEUGEOT