

## Dati tecnici disco

**Assale** Posteriore

**Diametro**  
247 mm

**Altezza totale (A)**  
25,3 mm

**Diametro di centraggio (B)**  
71 mm

**Numero fori (C)**  
4

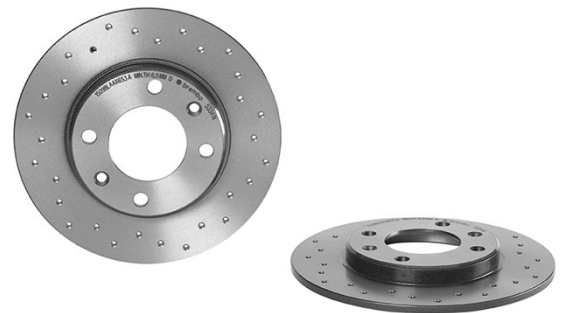
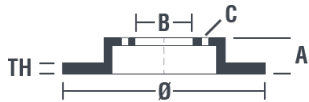
**Spessore (TH)**  
8 mm

**Spessore min.**  
6,5 mm

**Coppia di serraggio**   
85 Nm

**Unità per scatola**  
2

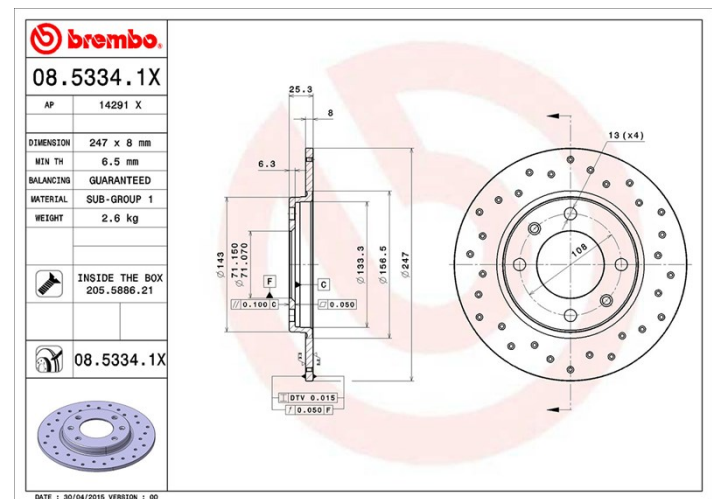
**Codice EAN**  
8020584215241



## Codici marchi

**Brembo**  
08.5334.1X

**AP**  
14291 X



## Specifiche tecniche

### Disco con viti di fissaggio

Inserendo la vite di fissaggio nella confezione del disco, Brembo fornisce un aiuto in più al meccanico qualora la vite originale fosse arrugginita o usurata a tal punto da impedirne o renderne difficoltoso il riutilizzo.



### Disco UV

Il processo di verniciatura UV garantisce una resistenza superiore alla corrosione e una protezione completa del disco.



## Veicoli compatibili

### CITROËN (DF-PSA)

Modello	Tipo	kW	Anno
XSARA Saloon	2.0	97	05/03 12/05

### PEUGEOT

Modello	Tipo	kW	Anno
106 II (1A_, 1C_)	1.6 i	74	05/96 01/01
106 II (1A_, 1C_)	1.6 S16	87	05/96 07/04

206 CC (2D)	1.6	81	09/01 12/08
206 CC (2D)	1.6 16V	80	09/00 12/07
206 CC (2D)	1.6 HDi 110	80	04/05 02/07
206 CC (2D)	2.0 S16	100	09/00 12/07
206 Hatchback (2A/C)	1.4 16V	65	10/03 02/08
206 Hatchback (2A/C)	1.4 HDi	51	09/02 02/07
206 Hatchback (2A/C)	1.6	81	05/05 07/08
206 Hatchback (2A/C)	1.6 16V	80	07/00 04/09
206 Hatchback (2A/C)	1.6 HDi 110	80	05/04 02/07
206 Hatchback (2A/C)	1.6 i	65	09/98 12/00
206 Hatchback (2A/C)	1.9 D	51	09/98 11/01
206 Hatchback (2A/C)	2.0 HDi 90	66	12/99 09/09
206 Hatchback (2A/C)	2.0 RC	130	07/03 12/07
206 Hatchback (2A/C)	2.0 S16	99	04/99 10/00
206 Hatchback (2A/C)	2.0 S16	100	06/99 12/07
206 Saloon	1.6 16V	80	03/07 -
206 SW (2E/K)	1.1	44	07/02 -
206 SW (2E/K)	1.4	55	07/02 02/07
206 SW (2E/K)	1.4 16V	65	10/03 -
206 SW (2E/K)	1.4 HDi	50	07/02 -
206 SW (2E/K)	1.6	81	05/05 07/08
206 SW (2E/K)	1.6 16V	80	07/02 -
206 SW (2E/K)	1.6 HDi 110	80	05/04 -
206 SW (2E/K)	2.0 16V	100	07/02 02/07
206 SW (2E/K)	2.0 HDi	66	07/02 -
206 Van	1.4 HDi	50	09/01 03/09
206 Van	1.9 D	51	04/99 05/07
306 (7B, N3, N5)	1.8	74	06/94 05/01
306 (7B, N3, N5)	1.8 16V	81	03/97 05/01
306 (7B, N3, N5)	1.8 ST	74	06/94 05/01
306 (7B, N3, N5)	2.0	97	03/97 05/01

306 (7B, N3, N5)	2.0 HDI 90	66	06/99 12/01
306 (7B, N3, N5)	2.0 S16	110	06/94 05/01
306 (7B, N3, N5)	2.0 S16	112	06/94 05/01
306 (7B, N3, N5)	2.0 ST	89	07/94 05/01
306 Break (7E, N3, N5)	1.8	74	03/97 04/02
306 Break (7E, N3, N5)	1.8 16V	81	03/97 04/02
306 Break (7E, N3, N5)	1.9 D	50	03/97 04/02
306 Break (7E, N3, N5)	1.9 D	55	03/98 04/02
306 Break (7E, N3, N5)	1.9 D	51	05/97 05/99
306 Break (7E, N3, N5)	1.9 D	51	09/98 04/02
306 Break (7E, N3, N5)	1.9 TD	66	02/97 04/02
306 Break (7E, N3, N5)	2.0	97	03/97 04/02
306 Break (7E, N3, N5)	2.0 HDI 90	66	06/99 04/02
306 Convertible (7D, N3, N5)	1.8	74	03/94 04/02
306 Convertible (7D, N3, N5)	1.8 16V	81	05/97 04/02
306 Convertible (7D, N3, N5)	2.0	89	03/94 04/02
306 Convertible (7D, N3, N5)	2.0 16V	97	03/97 04/02
306 Convertible (7D, N3, N5)	2.0 16V	99	03/97 04/02
306 Hatchback (7A, 7C, N3, N5)	1.8	74	05/93 05/01
306 Hatchback (7A, 7C, N3, N5)	1.8	74	05/93 05/01
306 Hatchback (7A, 7C, N3, N5)	1.8 16V	81	03/97 05/01
306 Hatchback (7A, 7C, N3, N5)	2.0 16V	97	03/97 05/01
306 Hatchback (7A, 7C, N3, N5)	2.0 16V	99	03/97 06/00
306 Hatchback (7A, 7C, N3, N5)	2.0 HDI 90	66	06/99 12/02
306 Hatchback (7A, 7C, N3, N5)	2.0 S16	112	05/93 05/01
306 Hatchback (7A, 7C, N3, N5)	2.0 S16	110	06/94 05/01
306 Hatchback (7A, 7C, N3, N5)	2.0 S16	120	06/96 05/01
306 Hatchback (7A, 7C, N3, N5)	2.0 XSi	89	05/93 05/01

#### PEUGEOT (DF-PSA)

Modello	Tipo	kW	Anno
206	1.4	56	07/06 02/09
206	1.6	78	01/06 02/09

## Codici OE

### Codici OE compatibili

PEUGEOT	4246G6
---------	--------

---

PEUGEOT	4249F5
---------	--------

---