

Dati tecnici disco

Assale Posteriore

Diametro
247 mm

Altezza totale (A)
25,3 mm

Diametro di centraggio (B)
71 mm

Numero fori (C)
4

Spessore (TH)
8 mm

Spessore min.
6 mm

Coppia di serraggio
85 Nm

Unità per scatola
2

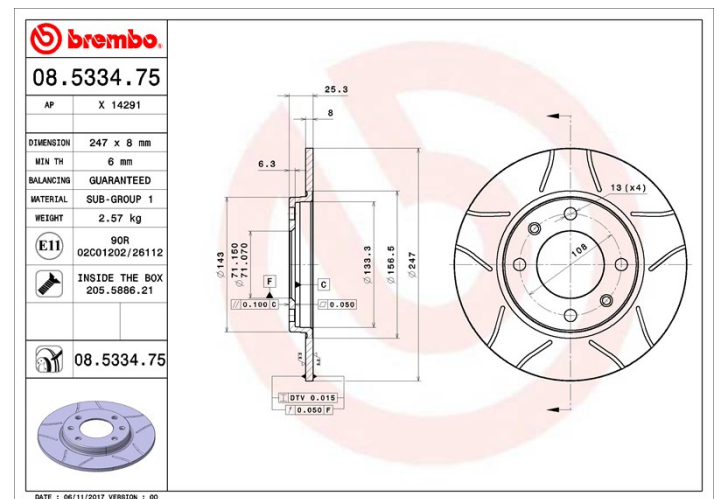
Codice EAN
8020584533475



Codici marchi

Brembo
08.5334.75

AP
X 14291



Specifiche tecniche

Disco con viti di fissaggio

Inserendo la vite di fissaggio nella confezione del disco, Brembo fornisce un aiuto in più al meccanico qualora la vite originale fosse arrugginita o usurata a tal punto da impedirne o renderne difficoltoso il riutilizzo.



Disco UV

Il processo di verniciatura UV garantisce una resistenza superiore alla corrosione e una protezione completa del disco.



Veicoli compatibili

CITROËN (DF-PSA)

Modello	Tipo	kW	Anno
XSARA Saloon	2.0	97	05/03 12/05

PEUGEOT

Modello	Tipo	kW	Anno
106 II (1A_, 1C_)	1.6 i	74	05/96 01/01
106 II (1A_, 1C_)	1.6 S16	87	05/96 07/04

206 CC (2D)	1.6	81	09/01 12/08
206 CC (2D)	1.6 16V	80	09/00 12/07
206 CC (2D)	1.6 HDi 110	80	04/05 02/07
206 CC (2D)	2.0 S16	100	09/00 12/07
206 Hatchback (2A/C)	1.4 16V	65	10/03 02/08
206 Hatchback (2A/C)	1.4 HDi	51	09/02 02/07
206 Hatchback (2A/C)	1.6	81	05/05 07/08
206 Hatchback (2A/C)	1.6 16V	80	07/00 04/09
206 Hatchback (2A/C)	1.6 HDi 110	80	05/04 02/07
206 Hatchback (2A/C)	1.6 i	65	09/98 12/00
206 Hatchback (2A/C)	1.9 D	51	09/98 11/01
206 Hatchback (2A/C)	2.0 HDi 90	66	12/99 09/09
206 Hatchback (2A/C)	2.0 RC	130	07/03 12/07
206 Hatchback (2A/C)	2.0 S16	99	04/99 10/00
206 Hatchback (2A/C)	2.0 S16	100	06/99 12/07
206 Saloon	1.6 16V	80	03/07 -
206 SW (2E/K)	1.1	44	07/02 -
206 SW (2E/K)	1.4	55	07/02 02/07
206 SW (2E/K)	1.4 16V	65	10/03 -
206 SW (2E/K)	1.4 HDi	50	07/02 -
206 SW (2E/K)	1.6	81	05/05 07/08
206 SW (2E/K)	1.6 16V	80	07/02 -
206 SW (2E/K)	1.6 HDi 110	80	05/04 -
206 SW (2E/K)	2.0 16V	100	07/02 02/07
206 SW (2E/K)	2.0 HDi	66	07/02 -
206 Van	1.4 HDi	50	09/01 03/09
206 Van	1.9 D	51	04/99 05/07
306 (7B, N3, N5)	1.8	74	06/94 05/01
306 (7B, N3, N5)	1.8 16V	81	03/97 05/01
306 (7B, N3, N5)	1.8 ST	74	06/94 05/01
306 (7B, N3, N5)	2.0	97	03/97 05/01

306 (7B, N3, N5)	2.0 HDI 90	66	06/99 12/01
306 (7B, N3, N5)	2.0 S16	110	06/94 05/01
306 (7B, N3, N5)	2.0 S16	112	06/94 05/01
306 (7B, N3, N5)	2.0 ST	89	07/94 05/01
306 Break (7E, N3, N5)	1.8	74	03/97 04/02
306 Break (7E, N3, N5)	1.8 16V	81	03/97 04/02
306 Break (7E, N3, N5)	1.9 D	50	03/97 04/02
306 Break (7E, N3, N5)	1.9 D	55	03/98 04/02
306 Break (7E, N3, N5)	1.9 D	51	05/97 05/99
306 Break (7E, N3, N5)	1.9 D	51	09/98 04/02
306 Break (7E, N3, N5)	1.9 TD	66	02/97 04/02
306 Break (7E, N3, N5)	2.0	97	03/97 04/02
306 Break (7E, N3, N5)	2.0 HDI 90	66	06/99 04/02
306 Convertible (7D, N3, N5)	1.8	74	03/94 04/02
306 Convertible (7D, N3, N5)	1.8 16V	81	05/97 04/02
306 Convertible (7D, N3, N5)	2.0	89	03/94 04/02
306 Convertible (7D, N3, N5)	2.0 16V	97	03/97 04/02
306 Convertible (7D, N3, N5)	2.0 16V	99	03/97 04/02
306 Hatchback (7A, 7C, N3, N5)	1.8	74	05/93 05/01
306 Hatchback (7A, 7C, N3, N5)	1.8	74	05/93 05/01
306 Hatchback (7A, 7C, N3, N5)	1.8 16V	81	03/97 05/01
306 Hatchback (7A, 7C, N3, N5)	2.0 16V	97	03/97 05/01
306 Hatchback (7A, 7C, N3, N5)	2.0 16V	99	03/97 06/00
306 Hatchback (7A, 7C, N3, N5)	2.0 HDI 90	66	06/99 12/02
306 Hatchback (7A, 7C, N3, N5)	2.0 S16	112	05/93 05/01
306 Hatchback (7A, 7C, N3, N5)	2.0 S16	110	06/94 05/01
306 Hatchback (7A, 7C, N3, N5)	2.0 S16	120	06/96 05/01
306 Hatchback (7A, 7C, N3, N5)	2.0 XSi	89	05/93 05/01

PEUGEOT (DF-PSA)

Modello	Tipo	kW	Anno
206	1.4	56	07/06 02/09
206	1.6	78	01/06 02/09

Codici OE

Codici OE compatibili

PEUGEOT	4246G6
---------	--------

PEUGEOT	4249F5
---------	--------
