

Dati tecnici disco

Assale Anteriore

Diametro
234 mm

Altezza totale (A)
45,2 mm

Diametro di centraggio (B)
59 mm

Numero fori (C)
4

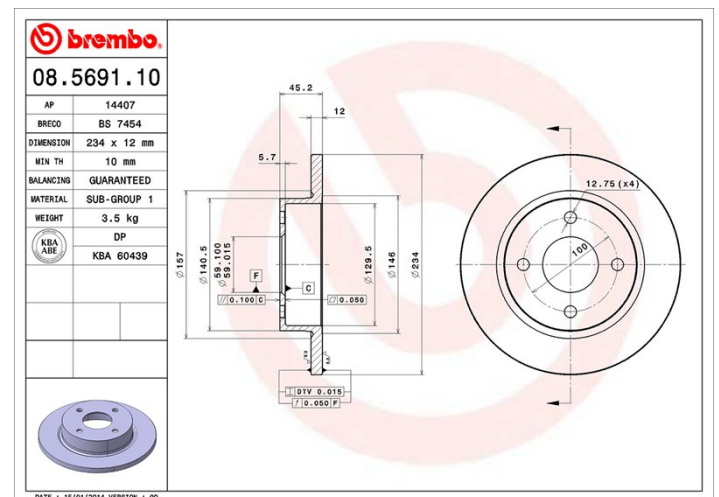
Spessore (TH)
12 mm

Spessore min.
10 mm

Coppia di serraggio
110 Nm

Unità per scatola
2

Codice EAN
8020584569115



Codici marchi

Brembo
08.5691.10

AP
14407

Breco
BS 7454

Specifiche tecniche

Veicoli compatibili

NISSAN

Modello	Tipo	kW	Anno
MICRA II (K11)	1.0 i 16V	40	08/92 09/00
MICRA II (K11)	1.0 i 16V	44	09/00 02/03
MICRA II (K11)	1.3 i 16V	55	08/92 09/00
MICRA II (K11)	1.4 i 16V	60	09/00 02/03
MICRA II (K11)	1.5 D	42	02/98 02/03

Codici OE

Codici OE compatibili

NISSAN	402065F001
NISSAN	402065F003