

Dati tecnici disco

Assale Posteriore

Diametro
238 mm

Altezza totale (A)
74,6 mm

Diametro di centraggio (B)
52,3 mm

Numero fori (C)
4

Spessore (TH)
8 mm

Spessore min.
7 mm

Coppia di serraggio 
90 Nm

Unità per scatola
1

Codice EAN
8020584014226

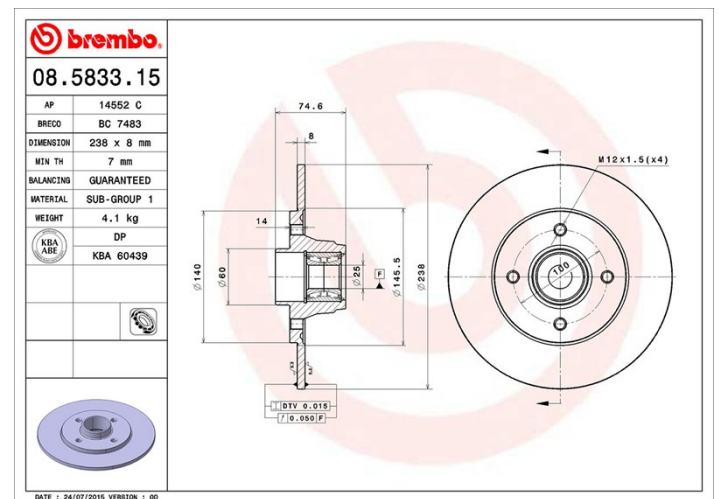


Codici marchi

Brembo
08.5833.15

AP
14552 C

Breco
BC 7483



Specifiche tecniche

Cuscinetto integrato

Sull'asse posteriore di alcuni modelli di autovetture si utilizzano dischi freno con mozzo ruota integrato. Per agevolare la sostituzione, Brembo fornisce un kit premontato, con il cuscinetto già assemblato nel disco.



Veicoli compatibili

RENAULT

Modello	Tipo	kW	Anno
CLIO I (B/C57_, 5/357_)	1.8 16V (C57D)	99	01/91 03/96
CLIO I (B/C57_, 5/357_)	Williams (B/C57M)	108	01/94 09/98

Codici OE

Codici OE compatibili

RENAULT	7700805148
RENAULT	7701204303