

Dati tecnici disco

Assale Posteriore

Diametro
238 mm


Altezza totale (A)
74,6 mm

Diametro di centraggio (B)
52,3 mm

Numero fori (C)
4

Spessore (TH)
8 mm

Spessore min.
7 mm

Coppia di serraggio 
90 Nm

Unità per scatola
1

Codice EAN
8020584583432

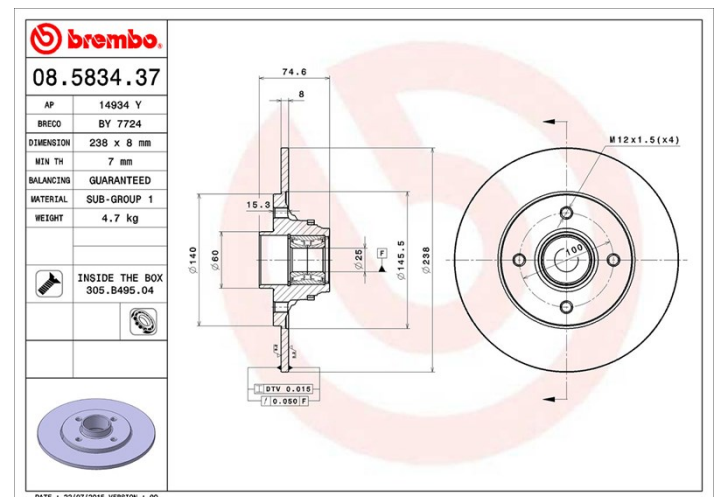


Codici marchi

Brembo
08.5834.37

AP
14934 Y

Breco
BY 7724



Specifiche tecniche

Cuscinetto integrato

Sull'asse posteriore di alcuni modelli di autovetture si utilizzano dischi freno con mozzo ruota integrato. Per agevolare la sostituzione, Brembo fornisce un kit premontato, con il cuscinetto già assemblato nel disco.



Veicoli compatibili

RENAULT			
Modello	Tipo	kW	Anno
CLIO II (BB_, CB_)	1.2 (BB0A, BB0F, BB10, BB1K, BB28, BB2D, BB2H, CB0A,...)	43	09/98 -
CLIO II (BB_, CB_)	1.2 16V (BB05, BB0W, BB11, BB27, BB2T, BB2U, BB2V, CB05,...)	55	06/01 -
CLIO II (BB_, CB_)	1.2 LPG	43	09/98 06/09
CLIO II (BB_, CB_)	1.2 LPG (BB0A, CB0A)	44	03/99 05/01
CLIO II (BB_, CB_)	1.4 (B/CB0C, B/CB0S)	55	09/98 05/05
CLIO II (BB_, CB_)	1.4 16V (B/CB0L)	70	10/99 09/04

CLIO II (BB_, CB_)	1.4 16V (B/CB0P)	72	02/00 07/08
CLIO II (BB_, CB_)	1.5 dCi (B/CB03)	59	06/01 10/03
CLIO II (BB_, CB_)	1.5 dCi (B/CB07)	48	06/01 -
CLIO II (BB_, CB_)	1.5 dCi (B/CB08)	60	06/01 -
CLIO II (BB_, CB_)	1.6	81	11/04 02/09
CLIO II (BB_, CB_)	1.6 (B/CB0D)	66	09/98 05/05
CLIO II (BB_, CB_)	1.6 16V (BB01, BB0H, BB0T, BB14, BB1D, BB1R, BB2KL, BB3G..)	79	09/98 -
CLIO II (BB_, CB_)	1.6 Flex	81	05/00 12/06
CLIO II (BB_, CB_)	1.6 Hi-Flex (CB0H)	86	01/05 02/10
CLIO II (BB_, CB_)	1.9 D (B/CB0E)	47	09/98 05/05
CLIO II (BB_, CB_)	1.9 D (B/CB0J)	48	02/00 05/01
CLIO II (BB_, CB_)	1.9 dTi (B/CB0U)	59	12/99 05/05
CLIO II (BB_, CB_)	2.0 16V Sport (CB0M)	124	02/00 -

Codici OE

Codici OE compatibili

RENAULT	7700828882
RENAULT	7701207611