

Dati tecnici disco

Assale Anteriore

Diametro
247 mm

Altezza totale (A)
44,2 mm

Diametro di centraggio (B)
60 mm

Numero fori (C)
4

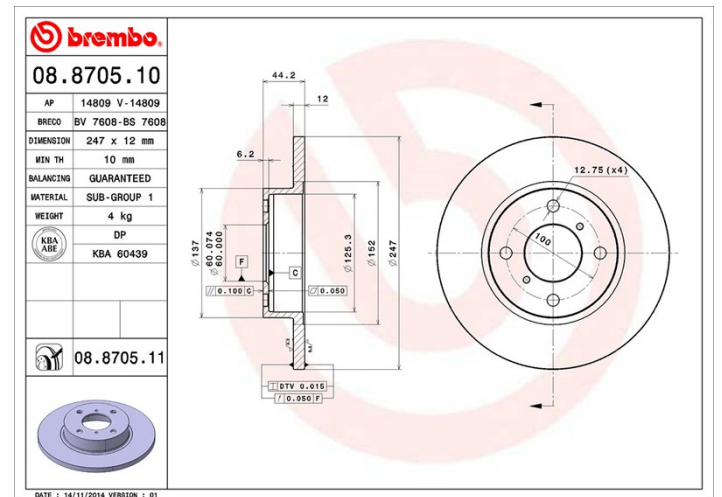
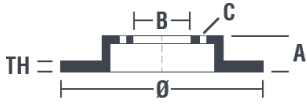
Spessore (TH)
12 mm

Spessore min.
10 mm

Coppia di serraggio 
85 Nm

Unità per scatola
2

Codice EAN
8020584870518



Codici marchi

Brembo
08.8705.10

AP
14809

Breco
BS 7608

Specifiche tecniche

Veicoli compatibili

OPEL

Modello	Tipo	kW	Anno
AGILA (A) (H00)	1.0 (F68)	44	08/03 12/07
AGILA (A) (H00)	1.0 12V (F68)	43	09/00 12/07
AGILA (A) (H00)	1.2 16V (F68)	55	09/00 12/07
AGILA (A) (H00)	1.2 16V Twinport (F68)	59	07/04 12/07
AGILA (A) (H00)	1.3 CDTI (F68)	51	08/03 12/07

SUZUKI

Modello	Tipo	kW	Anno
WAGON R Hatchback	1.0	44	06/04 08/05
WAGON R Hatchback	1.0	39	07/03 08/05

WAGON R+ Hatchback (MM)	1.3 (RB 413)	56	05/00 12/04
WAGON R+ Hatchback (MM)	1.3 (RB 413)	65	08/01 -
WAGON R+ Hatchback (MM)	1.3 (RB 413)	69	09/03 -
WAGON R+ Hatchback (MM)	1.3 4WD (RB 413)	69	09/03 -
WAGON R+ Hatchback (MM)	1.3 4WD (RB 413)	56	10/01 -
WAGON R+ Hatchback (MM)	1.3 DDiS (RB 413D)	51	09/03 -

VAUXHALL

Modello	Tipo	kW	Anno
AGILA MkI (A) (H00)	1.0 12V	44	02/00 11/06
AGILA MkI (A) (H00)	1.0 12V	43	09/00 08/05
AGILA MkI (A) (H00)	1.2 16V	55	09/00 03/08
AGILA MkI (A) (H00)	1.2 16V Twinport	59	07/04 11/06

Codici OE

Codici OE compatibili

OPEL	4700711
OPEL	9193872
SUZUKI	5531183E00
VAUXHALL	9193872