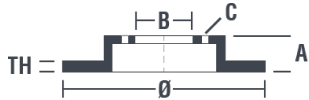


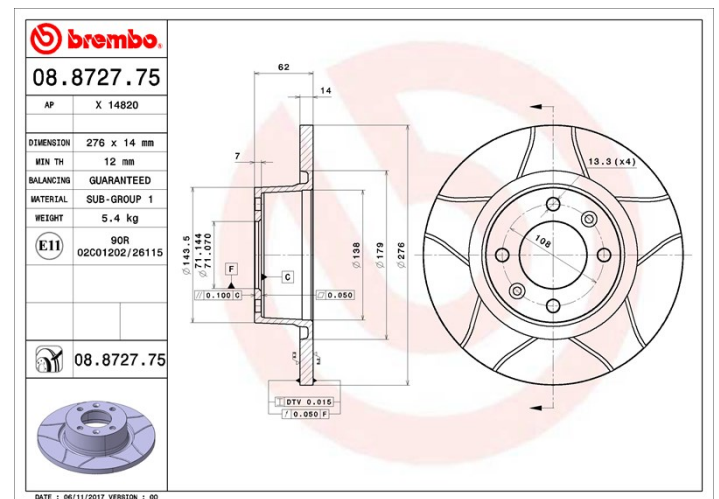
Dati tecnici disco

Assale Posteriore	Diametro 276 mm
Altezza totale (A) 62 mm	Diametro di centraggio (B) 71 mm
Numero fori (C) 4	Spessore (TH) 14 mm
Spessore min. 12 mm	Coppia di serraggio  90 Nm
Unità per scatola 2	Codice EAN 8020584029688



Codici marchi

Brembo 08.8727.75	AP X 14820
-----------------------------	----------------------



Specifiche tecniche

Disco con viti di fissaggio

Inserendo la vite di fissaggio nella confezione del disco, Brembo fornisce un aiuto in più al meccanico qualora la vite originale fosse arrugginita o usurata a tal punto da impedirne o renderne difficoltoso il riutilizzo.



Disco UV

Il processo di verniciatura UV garantisce una resistenza superiore alla corrosione e una protezione completa del disco.



Veicoli compatibili

CITROËN

Modello	Tipo	kW	Anno
C5 I (DC_)	1.8 16V (DC6FZB, DC6FZE)	85	03/01 08/04
C5 I (DC_)	2.0 16V (DCRFNC, DCRFNF)	100	03/01 08/04
C5 I (DC_)	2.0 16V HPI (DCRLZB)	103	03/01 08/04
C5 I (DC_)	2.0 HDi	79	03/01 08/04
C5 I (DC_)	2.0 HDi (DCRHYB)	66	03/01 08/04

C5 I (DC_)	2.0 HDi (DCRHZB, DCRHZE)	80	03/01 08/04
C5 I (DC_)	2.2 HDi (DC4HXB, DC4HXE)	98	03/01 08/04
C5 I (DC_)	3.0 Carlsson HP	173	08/01 08/04
C5 I (DC_)	3.0 V6 (DCXFXC, DCXFXF)	152	03/01 08/04
C5 I Break (DE_)	1.8 16V (DE6FZB, DE6FZE)	85	06/01 08/04
C5 I Break (DE_)	2.0 16V (DERFNF, DERFNC, RERFNC)	100	06/01 08/04
C5 I Break (DE_)	2.0 16V HPi (DERLZB)	103	06/01 08/04
C5 I Break (DE_)	2.0 HDi	80	06/01 08/04
C5 I Break (DE_)	2.0 HDi (DERHSB, DERHSE)	79	06/01 08/04
C5 I Break (DE_)	2.0 HDi (DERHYB)	66	06/01 08/04
C5 I Break (DE_)	2.2 HDi (DE4HXB, DE4HXE)	98	06/01 08/04
C5 I Break (DE_)	3.0 Carlsson	173	09/03 08/04
C5 I Break (DE_)	3.0 V6 (DEXFXC, DEXFXF)	152	06/01 08/04
C5 II (RC_)	1.6 HDi (RC8HZB)	80	09/04 -
C5 II (RC_)	1.8 16V	92	09/05 -
C5 II (RC_)	1.8 16V (RC6FZB)	85	09/04 -
C5 II (RC_)	2.0 16V (RCRFJB, RCRFJC)	103	09/04 -
C5 II (RC_)	2.0 HDi (RCRHRH)	100	09/04 -
C5 II (RC_)	2.2 HDi	125	04/06 -
C5 II (RC_)	2.2 HDi	120	05/06 -
C5 II (RC_)	2.2 HDi (RC4HXE)	98	09/04 -
C5 II (RC_)	3.0 V6	155	10/04 04/07
C5 II (RC_)	3.0 V6 (RCXFUF)	152	09/04 -
C5 II Break (RE_)	1.6 HDi (RE8HZB)	80	09/04 -
C5 II Break (RE_)	1.8 16V	92	09/05 -
C5 II Break (RE_)	1.8 16V (RE6FZB)	85	09/04 -
C5 II Break (RE_)	2.0 16V (RERFJB, RERFJC)	103	09/04 -
C5 II Break (RE_)	2.0 HDi (RERHRH)	100	09/04 -
C5 II Break (RE_)	2.2 HDi	125	04/06 -
C5 II Break (RE_)	2.2 HDi	120	05/06 -
C5 II Break (RE_)	2.2 HDi (RE4HXE)	98	09/04 -

C5 II Break (RE_)	3.0	173	09/04 -
C5 II Break (RE_)	3.0 V6	155	10/04 04/07
C5 II Break (RE_)	3.0 V6 (REXFUF)	152	09/04 -

Codici OE

Codici OE compatibili

CITROËN 4246W4