

Dati tecnici disco

Assale Posteriore

Diametro
249 mm

Altezza totale (A)
67,2 mm

Diametro di centraggio (B)
25 mm

Numero fori (C)
4

Spessore (TH)
9 mm

Spessore min.
7 mm

Coppia di serraggio
90 Nm

Unità per scatola
1

Codice EAN
8020584014370

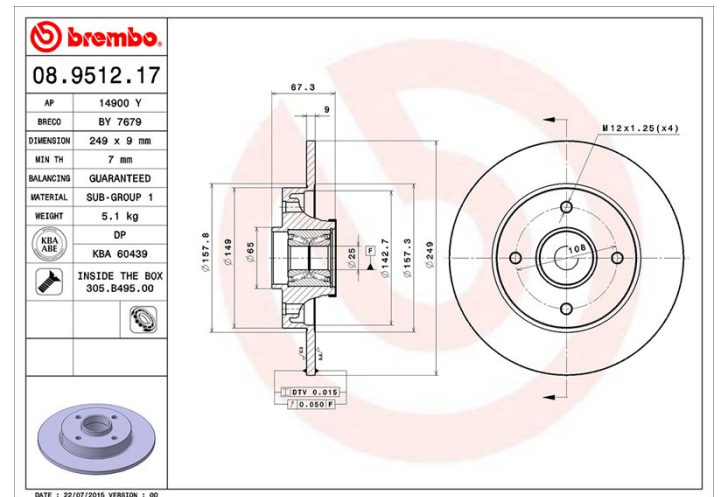


Codici marchi

Brembo
08.9512.17

AP
14900 Y

Breco
BY 7679



Specifiche tecniche

Cuscinetto integrato

Sull'asse posteriore di alcuni modelli di autovetture si utilizzano dischi freno con mozzo ruota integrato. Per agevolare la sostituzione, Brembo fornisce un kit premontato, con il cuscinetto già assemblato nel disco.



Veicoli compatibili

CITROËN			
Modello	Tipo	kW	Anno
C4 Coupe (LA_)	1.4 16V	65	11/04 07/11
C4 Coupe (LA_)	1.6 16V	80	11/04 07/11
C4 Coupe (LA_)	1.6 HDi	66	11/04 07/11
C4 Coupe (LA_)	1.6 HDi	80	11/04 07/11
C4 Coupe (LA_)	2.0 16V	100	11/04 07/07
C4 Coupe (LA_)	2.0 16V	130	11/04 12/10
C4 Coupe (LA_)	2.0 HDi	100	11/04 12/10

C4 I (LC_)	1.4 16V	65	11/04 07/11
C4 I (LC_)	1.6 16V	80	11/04 07/11
C4 I (LC_)	1.6 16V Bio-Flex	80	09/07 07/08
C4 I (LC_)	1.6 HDi	66	11/04 07/11
C4 I (LC_)	1.6 HDi	80	11/04 07/11
C4 I (LC_)	1.6 THP 140	103	07/08 07/11
C4 I (LC_)	1.6 THP 150	110	07/08 07/11
C4 I (LC_)	1.6 VTi 120	88	07/08 07/11
C4 I (LC_)	2.0 16V	100	11/04 07/07
C4 I (LC_)	2.0 16V	130	11/04 07/08
C4 I (LC_)	2.0 16V	103	11/04 07/11
C4 I (LC_)	2.0 HDi	81	04/07 07/08
C4 I (LC_)	2.0 HDi	103	07/08 07/11
C4 I (LC_)	2.0 HDi	100	11/04 07/11
C4 I Saloon	1.6 16V	80	07/06 07/11
C4 I Saloon	1.6 HDi	80	07/06 07/11
C4 I Saloon	2.0 16V	103	07/06 07/11

PEUGEOT

Modello	Tipo	kW	Anno
307 (3A/C)	1.4	55	08/00 09/03
307 (3A/C)	1.4 16V	65	11/03 07/07
307 (3A/C)	1.4 HDi	50	10/01 06/05
307 (3A/C)	1.6	81	07/06 04/12
307 (3A/C)	1.6 16V	80	08/00 11/07
307 (3A/C)	1.6 HDi	66	04/05 03/09
307 (3A/C)	1.6 HDi 110	80	02/04 03/09
307 (3A/C)	2.0 16V	103	03/05 11/07
307 (3A/C)	2.0 16V	130	06/05 11/07
307 (3A/C)	2.0 16V	100	08/00 06/05
307 (3A/C)	2.0 HDi 110	79	08/00 03/07
307 (3A/C)	2.0 HDi 135	100	10/03 11/07
307 (3A/C)	2.0 HDi 90	66	08/00 03/07

307 Break (3E)	1.4	55	04/02 09/03
307 Break (3E)	1.4 16V	65	11/03 07/07
307 Break (3E)	1.4 HDi	50	03/02 06/05
307 Break (3E)	1.6 16V	80	03/02 04/08
307 Break (3E)	1.6 HDi	66	04/05 04/08
307 Break (3E)	1.6 HDi 110	80	02/04 04/08
307 Break (3E)	2.0	100	03/02 06/05
307 Break (3E)	2.0 16V	103	03/05 04/08
307 Break (3E)	2.0 16V	130	06/05 04/08
307 Break (3E)	2.0 HDi 110	79	03/02 12/09
307 Break (3E)	2.0 HDi 135	100	02/04 04/08
307 Break (3E)	2.0 HDi 90	66	03/02 04/08
307 CC (3B)	1.6 16V	80	03/03 04/09
307 CC (3B)	2.0 16V	132	04/05 06/09
307 CC (3B)	2.0 16V	130	10/03 04/09
307 CC (3B)	2.0 16V	100	10/03 06/05
307 CC (3B)	2.0 16V	103	12/04 04/09
307 CC (3B)	2.0 HDi 135	100	06/05 04/09
307 Saloon	2.0	105	03/04 04/09
307 SW (3H)	1.4	55	04/02 09/03
307 SW (3H)	1.4 16V	65	11/03 07/07
307 SW (3H)	1.6 16V	80	03/02 04/08
307 SW (3H)	1.6 HDi 110	80	11/03 12/07
307 SW (3H)	2.0 16V	100	03/02 06/05
307 SW (3H)	2.0 16V	103	03/05 04/08
307 SW (3H)	2.0 16V	105	10/05 12/09
307 SW (3H)	2.0 HDi 110	79	03/02 12/09
307 SW (3H)	2.0 HDi 135	100	02/04 04/08
307 SW (3H)	2.0 HDi 90	66	03/02 04/08

PEUGEOT (DF-PSA)

Modello	Tipo	kW	Anno
---------	------	----	------

307 Saloon	1.6	78	08/04 12/14
------------	-----	----	-------------

307 Saloon	2.0	108	05/06 12/13
------------	-----	-----	-------------

Codici OE

Codici OE compatibili

CITROËN	4246Z9
---------	--------

PEUGEOT	424934
---------	--------
