

Dati tecnici disco

Assale Anteriore	Diametro 247 mm
Altezza totale (A) 34,2 mm	Diametro di centraggio (B) 66 mm
Numero fori (C) 4	Spessore (TH) 13 mm
Spessore min. 11 mm	Coppia di serraggio  90 Nm
Unità per scatola 2	Codice EAN 8020584960615

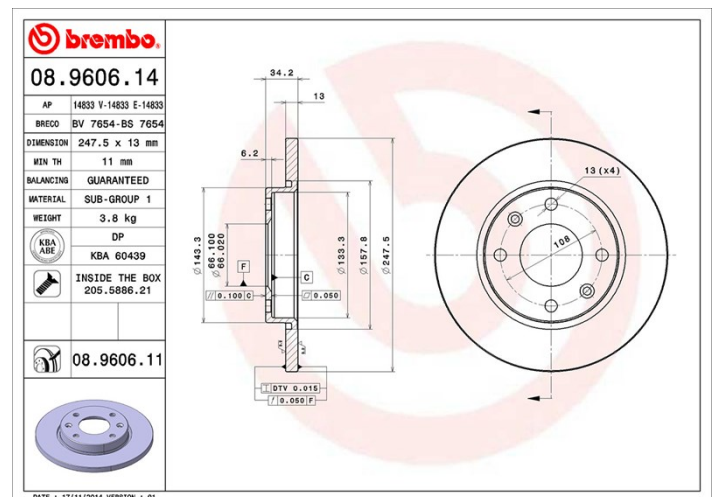


Codici marchi

Brembo
08.9606.14

AP
14833 E

Breco
BS 7654



Specifiche tecniche

Disco con viti di fissaggio

Inserendo la vite di fissaggio nella confezione del disco, Brembo fornisce un aiuto in più al meccanico qualora la vite originale fosse arrugginita o usurata a tal punto da impedirne o renderne difficoltoso il riutilizzo.



Veicoli compatibili

PEUGEOT			
Modello	Tipo	kW	Anno
206 Hatchback (2A/C)	1.1	40	08/98 07/00
206 Hatchback (2A/C)	1.1 i	44	09/98 02/07
206 Hatchback (2A/C)	1.4 HDi	51	09/02 02/07
206 Hatchback (2A/C)	1.4 HDi eco 70	50	09/01 04/09
206 Hatchback (2A/C)	1.4 i	55	09/98 12/12
206 Hatchback (2A/C)	1.4 LPG	55	05/06 09/07
206 Hatchback (2A/C)	1.9 D	51	09/98 11/01

206 Saloon	1.4	55	03/07 -
206 Saloon	1.4 HDi eco 70	50	09/08 -
206 SW (2E/K)	1.1	44	07/02 -
206 SW (2E/K)	1.4	55	07/02 02/07
206 SW (2E/K)	1.4 HDi	50	07/02 -
206 Van	1.4 HDi	50	09/01 03/09
206 Van	1.9 D	51	04/99 05/07
206+ (2L_, 2M_)	1.1	44	01/09 06/13
206+ (2L_, 2M_)	1.4 HDi eco 70	50	01/09 06/13
206+ (2L_, 2M_)	1.4 i	55	01/09 08/13
206+ (2L_, 2M_)	1.4 i	54	09/10 06/13
306 (7B, N3, N5)	1.4 SL	55	06/94 05/01
306 Hatchback (7A, 7C, N3, N5)	1.4	55	04/93 07/01

PEUGEOT (DF-PSA)

Modello	Tipo	kW	Anno
206	1.4	56	07/06 02/09

Codici OE

Codici OE compatibili

PEUGEOT	4246R8
PEUGEOT	4249A5