

## Dati tecnici disco

**Assale** Posteriore

**Diametro**  
290 mm

**Altezza totale (A)**  
57 mm

**Diametro di centraggio (B)**  
62 mm

**Numero fori (C)**  
5

**Spessore (TH)**  
10 mm

**Spessore min.**  
8,5 mm

**Coppia di serraggio**   
103 Nm

**Unità per scatola**  
2

**Codice EAN**  
8020584016459

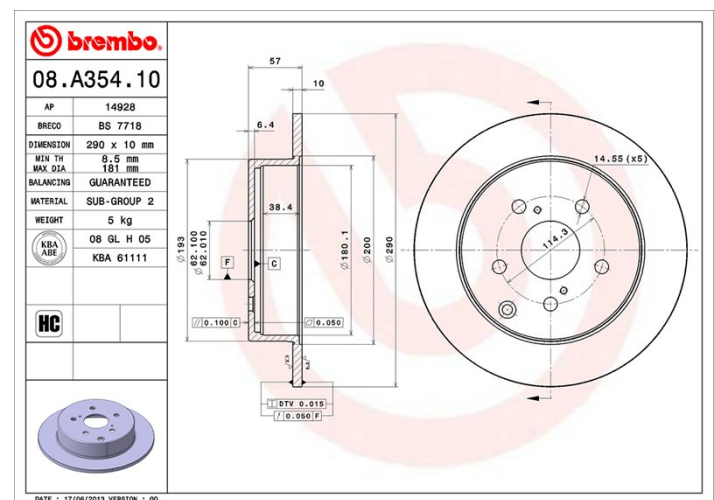


## Codici marchi

**Brembo**  
08.A354.10

**AP**  
14928

**Breco**  
BS 7718



## Specifiche tecniche

### Disco High Carbon (HC)

Grazie all'elevata percentuale di carbonio nella composizione chimica della ghisa, il disco HC offre un maggiore coefficiente di smorzamento, in grado di ridurre le vibrazioni e rumorosità durante la guida.

## Veicoli compatibili

### TOYOTA

Modello	Tipo	kW/CV	Anno
COROLLA Verso (ZER_, ZZE12_, R1_)	1.6 (ZNR10_)	81/110	04/04 03/09
COROLLA Verso (ZER_, ZZE12_, R1_)	1.8	92/125	03/04 03/09
COROLLA Verso (ZER_, ZZE12_, R1_)	1.8 (ZNR11_)	95/129	04/04 03/09
COROLLA Verso (ZER_, ZZE12_, R1_)	2.0 D-4D (CUR10_)	85/116	04/04 03/09
COROLLA Verso (ZER_, ZZE12_, R1_)	2.2 D-4D (AUR10_)	100/136	10/05 03/09
COROLLA Verso (ZER_, ZZE12_, R1_)	2.2 D-4D (AUR10_)	130/177	10/05 03/09

## Codici OE

TOYOTA

424310F010

---