

Dati tecnici disco

Assale Posteriore

Diametro
305 mm

Altezza totale (A)
75,4 mm

Diametro di centraggio (B)
72,3 mm

Numero fori (C)
5

Spessore (TH)
10 mm

Spessore min.
9,5 mm

Coppia di serraggio 
Nm

Unità per scatola
2

Codice EAN
8020584039854

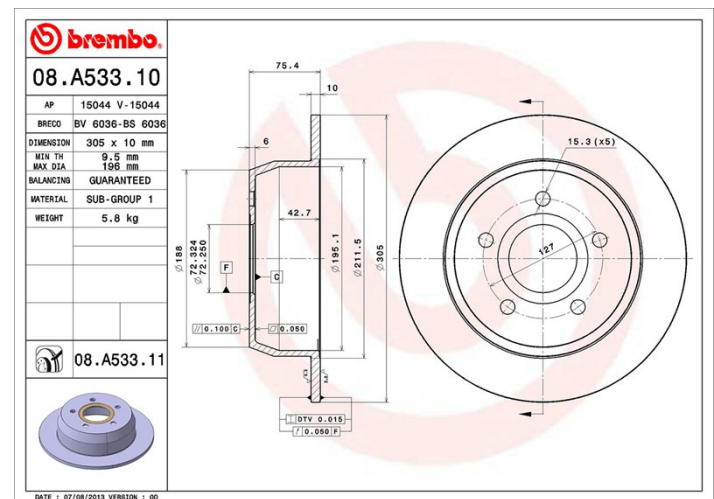


Codici marchi

Brembo
08.A533.11

AP
15044 V

Breco
BV 6036



Specifiche tecniche

Disco UV

Il processo di verniciatura UV garantisce una resistenza superiore alla corrosione e una protezione completa del disco.



Veicoli compatibili

BEIJING BENZ (BBDC)

Modello	Tipo	kW	Anno
JEEP 4700	4.7 All-wheel Drive	175	10/03 12/07

JEEP

Modello	Tipo	kW	Anno
GRAND CHEROKEE II (WJ, WG)	2.7 CRD 4x4	120	10/01 09/05
GRAND CHEROKEE II (WJ, WG)	2.7 CRD 4x4	120	10/04 09/05
GRAND CHEROKEE II (WJ, WG)	3.1 TD 4x4	103	04/99 12/01
GRAND CHEROKEE II (WJ, WG)	4.0	140	10/98 09/04

GRAND CHEROKEE II (WJ, WG)	4.0 4x4	140	04/99 09/05
GRAND CHEROKEE II (WJ, WG)	4.7 V8 4x4	162	04/99 08/00
GRAND CHEROKEE II (WJ, WG)	4.7 V8 4x4	164	04/99 09/05
GRAND CHEROKEE II (WJ, WG)	4.7 V8 4x4	167	06/03 09/05
GRAND CHEROKEE II (WJ, WG)	4.7 V8 4x4	190	10/01 09/05

Codici OE

Codici OE compatibili

JEEP	52098666
------	----------