

Dati tecnici disco

Assale Posteriore

Diametro
286 mm

Altezza totale (A)
56,5 mm

Diametro di centraggio (B)
72 mm

Numero fori (C)
5

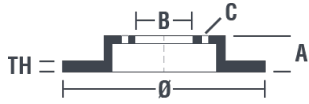
Spessore (TH)
9,5 mm

Spessore min.
7,5 mm

Coppia di serraggio
103 Nm

Unità per scatola
2

Codice EAN
8020584027776

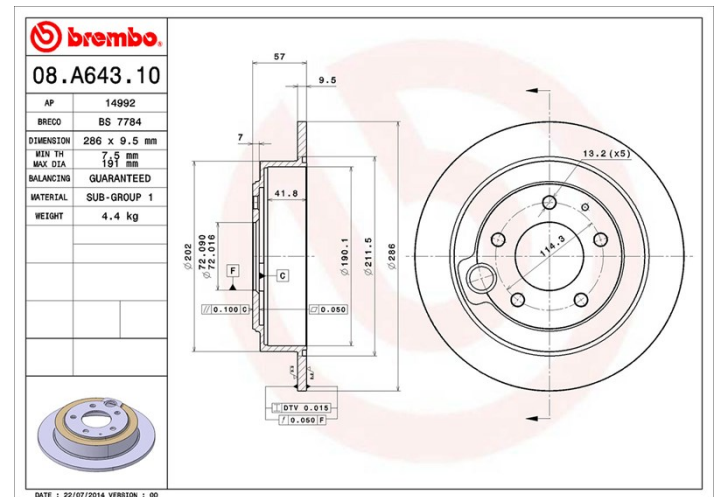


Codici marchi

Brembo
08.A643.10

AP
14992

Breco
BS 7784



Specifiche tecniche

Veicoli compatibili

MAZDA				
Modello	Tipo	kW	Anno	
XEDOS 9 (TA)	2.0	118	08/98 08/00	
XEDOS 9 (TA)	2.0 24V	105	08/93 01/00	
XEDOS 9 (TA)	2.3 24V	155	02/95 01/00	
XEDOS 9 (TA)	2.5	147	09/00 09/02	
XEDOS 9 (TA)	2.5 24V	123	07/93 07/00	
XEDOS 9 (TA)	2.5 V6	120	07/00 09/02	

Codici OE

Codici OE compatibili

MAZDA

TY3226251A