

Dati tecnici disco

Assale Posteriore

Diametro
249 mm

Altezza totale (A)
73,25 mm

Diametro di centraggio (B)
30 mm

Numero fori (C)
4

Spessore (TH)
9 mm

Spessore min.
7 mm

Coppia di serraggio
90 Nm

Unità per scatola
1

Codice EAN
8020584025307

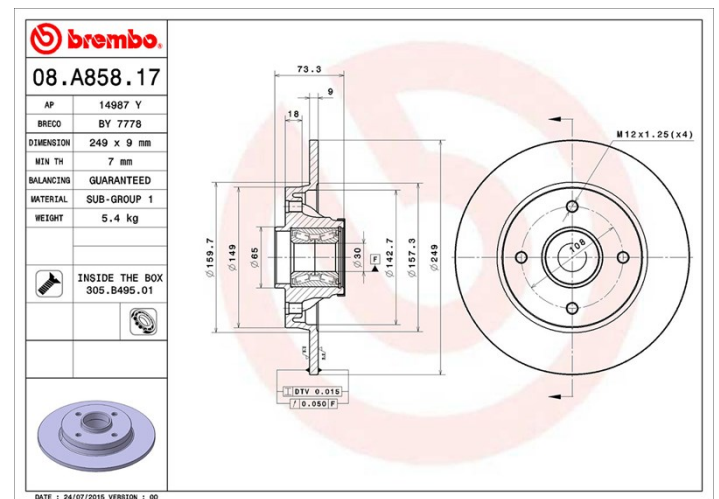


Codici marchi

Brembo
08.A858.17

AP
14987 Y

Breco
BY 7778



Specifiche tecniche

Cuscinetto integrato

Sull'asse posteriore di alcuni modelli di autovetture si utilizzano dischi freno con mozzo ruota integrato. Per agevolare la sostituzione, Brembo fornisce un kit premontato, con il cuscinetto già assemblato nel disco.



Veicoli compatibili

CITROËN			
Modello	Tipo	kW	Anno
C4 II (B7)	1.2 THP 110	81	02/15 -
C4 II (B7)	1.4 VTi 95	70	11/09 -
C4 II (B7)	1.6 BlueHDi 100	73	07/14 -
C4 II (B7)	1.6 BlueHDi 115	85	08/14 -
C4 II (B7)	1.6 BlueHDi 120	88	02/15 -
C4 II (B7)	1.6 HDi 110	82	11/09 -
C4 II (B7)	1.6 HDi 115	84	07/12 -

C4 II (B7)	1.6 HDi 90	68	11/09 -
C4 II (B7)	1.6 VTi 120	88	11/09 -
C4 II (B7)	1.6 VTi 120 LPG	88	09/11 -
DS4	1.2 THP 130	96	07/14 07/15
DS4	1.6 BlueHDi 115	85	07/14 07/15
DS4	1.6 BlueHDi 120	88	07/14 07/15
DS4	1.6 HDi 110	82	04/11 07/15
DS4	1.6 HDi 115	84	08/12 07/15
DS4	1.6 HDi 90	68	05/11 07/15
DS4	1.6 THP 155	115	04/11 07/15
DS4	1.6 VTi 120	88	04/11 07/15
DS			
Modello	Tipo	kW	Anno
DS 4 / DS 4 CROSSBACK	1.6 BlueHDi 100	73	04/16 -
DS 4 / DS 4 CROSSBACK	1.6 BlueHDi 120	88	07/15 -
DS 4 / DS 4 CROSSBACK	1.6 THP 210	155	07/15 -
DS 4 / DS 4 CROSSBACK	2.0 BlueHDi 180	133	07/15 -
PEUGEOT			
Modello	Tipo	kW	Anno
308 CC (4B_)	1.6 16V	88	06/09 12/14
308 CC (4B_)	1.6 16V	103	06/09 12/14
308 CC (4B_)	1.6 16V	110	06/09 12/14
308 CC (4B_)	1.6 16V	115	06/09 12/14
308 CC (4B_)	1.6 HDi	84	03/13 12/14
308 CC (4B_)	1.6 HDi	82	06/09 12/14
308 CC (4B_)	2.0 CVT	103	07/09 12/14
308 CC (4B_)	2.0 HDi	103	04/09 12/12
308 CC (4B_)	2.0 HDi	100	04/09 12/14
308 CC (4B_)	2.0 HDi	120	06/09 12/14
308 I (4A_, 4C_)	1.4 16V	70	09/07 10/14
308 I (4A_, 4C_)	1.4 16V	72	12/09 10/14
308 I (4A_, 4C_)	1.6	120	01/12 12/15

308 I (4A_, 4C_)	1.6 16V	128	03/08 10/14
308 I (4A_, 4C_)	1.6 16V	88	09/07 10/14
308 I (4A_, 4C_)	1.6 16V	103	09/07 10/14
308 I (4A_, 4C_)	1.6 16V	110	09/07 10/14
308 I (4A_, 4C_)	1.6 16V	115	10/09 10/14
308 I (4A_, 4C_)	1.6 BioFlex	80	04/08 10/14
308 I (4A_, 4C_)	1.6 HDi	84	03/13 10/14
308 I (4A_, 4C_)	1.6 HDi	66	09/07 10/14
308 I (4A_, 4C_)	1.6 HDi	80	09/07 10/14
308 I (4A_, 4C_)	1.6 HDi	68	11/09 10/14
308 I (4A_, 4C_)	1.6 HDi	82	12/09 10/14
308 I (4A_, 4C_)	2.0 Bioflex	103	01/08 12/12
308 I (4A_, 4C_)	2.0 HDi	120	04/12 10/14
308 I (4A_, 4C_)	2.0 HDi	103	07/10 12/12
308 I (4A_, 4C_)	2.0 HDi	100	09/07 10/14
308 I (4A_, 4C_)	2.0 HDi	110	10/11 10/14
308 SWI (4E_, 4H_)	1.4 16V	70	09/07 10/14
308 SWI (4E_, 4H_)	1.4 16V	72	12/09 10/14
308 SWI (4E_, 4H_)	1.6 16V	128	03/08 10/14
308 SWI (4E_, 4H_)	1.6 16V	88	09/07 10/14
308 SWI (4E_, 4H_)	1.6 16V	103	09/07 10/14
308 SWI (4E_, 4H_)	1.6 16V	110	09/07 10/14
308 SWI (4E_, 4H_)	1.6 16V	115	10/09 10/14
308 SWI (4E_, 4H_)	1.6 Bioflex	82	03/09 10/14
308 SWI (4E_, 4H_)	1.6 HDi	84	03/13 10/14
308 SWI (4E_, 4H_)	1.6 HDi	66	09/07 10/14
308 SWI (4E_, 4H_)	1.6 HDi	80	09/07 10/14
308 SWI (4E_, 4H_)	1.6 HDi	68	11/09 10/14
308 SWI (4E_, 4H_)	1.6 HDi	82	12/09 10/14
308 SWI (4E_, 4H_)	2.0 Bioflex	103	01/08 12/11
308 SWI (4E_, 4H_)	2.0 HDi	110	04/11 10/14

308 SWI (4E_, 4H_)	2.0 HDi	120	06/09 10/14
308 SWI (4E_, 4H_)	2.0 HDi	103	09/07 10/14
308 SWI (4E_, 4H_)	2.0 HDi	100	09/07 12/12

Codici OE

Codici OE compatibili

CITROËN	1609249980
CITROËN	424965
CITROËN	424966
DS	1609249980
DS	424965
DS	424966
PEUGEOT	424965
PEUGEOT	424966