

## Dati tecnici disco

**Assale** Posteriore

**Diametro**  
320 mm

**Altezza totale (A)**  
66,3 mm

**Diametro di centraggio (B)**  
72 mm

**Numero fori (C)**  
5

**Spessore (TH)**  
14 mm

**Spessore min.**  
12,5 mm

**Coppia di serraggio**   
115 Nm

**Unità per scatola**  
2

**Codice EAN**  
8020584031728

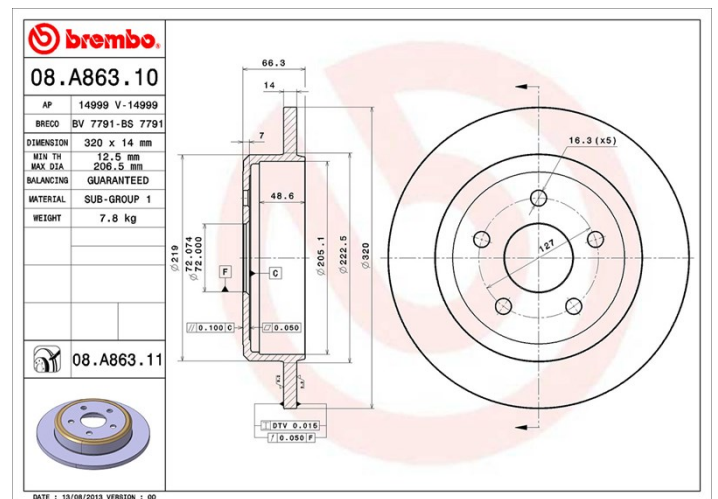


## Codici marchi

**Brembo**  
08.A863.11

**AP**  
14999 V

**Breco**  
BV 7791



## Specifiche tecniche

### Disco UV

Il processo di verniciatura UV garantisce una resistenza superiore alla corrosione e una protezione completa del disco.



## Veicoli compatibili

### JEEP

Modello	Tipo	kW	Anno
COMMANDER (XK, XH)	3.0 CRD 4x4	160	04/06 12/10
COMMANDER (XK, XH)	3.7 V6 4x4	157	09/05 12/10
COMMANDER (XK, XH)	4.7 V8 4x4	170	09/05 12/10
COMMANDER (XK, XH)	5.7 V8 4x4	240	09/05 12/10
GRAND CHEROKEE III (WH, WK)	3.0 CRD	160	06/05 12/10
GRAND CHEROKEE III (WH, WK)	3.0 CRD 4x4	155	05/06 12/10
GRAND CHEROKEE III (WH, WK)	3.0 CRD 4x4	160	06/05 12/10

GRAND CHEROKEE III (WH, WK)	3.7 V6	157	10/04 12/10
GRAND CHEROKEE III (WH, WK)	3.7 V6 4x4	148	01/08 12/10
GRAND CHEROKEE III (WH, WK)	3.7 V6 4x4	157	10/04 12/10
GRAND CHEROKEE III (WH, WK)	4.7 V8 4x4	164	06/05 12/10
GRAND CHEROKEE III (WH, WK)	4.7 V8 4x4	170	06/05 12/10
GRAND CHEROKEE III (WH, WK)	4.7 V8 4x4	223	09/07 02/10
GRAND CHEROKEE III (WH, WK)	4.7 V8 4x4	167	10/07 05/10
GRAND CHEROKEE III (WH, WK)	5.7	240	06/05 12/08
GRAND CHEROKEE III (WH, WK)	5.7 V8 4x4	265	01/09 12/10
GRAND CHEROKEE III (WH, WK)	5.7 V8 4x4	259	01/09 12/10
GRAND CHEROKEE III (WH, WK)	5.7 V8 4x4	240	06/05 12/10

## Codici OE

### Codici OE compatibili

JEEP

52089275AB