

Dati tecnici disco

Assale Posteriore

Diametro
234 mm

Altezza totale (A)
37,5 mm

Diametro di centraggio (B)
62,5 mm

Numero fori (C)
4

Spessore (TH)
10 mm

Spessore min.
8,4 mm

Coppia di serraggio
100 Nm

Unità per scatola
2

Codice EAN
8020584024423

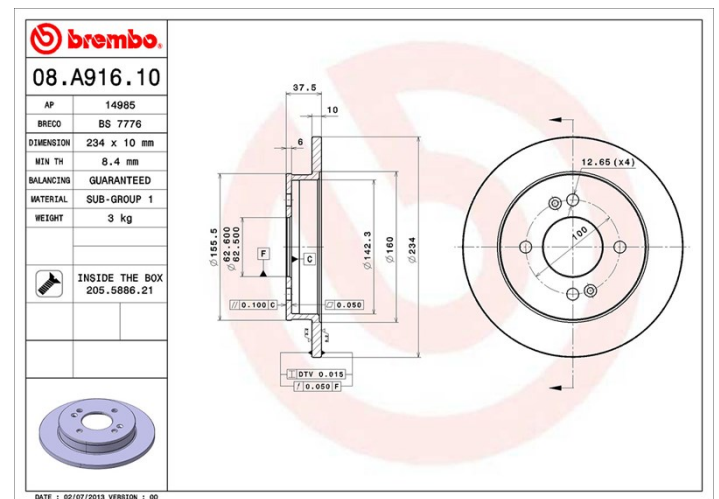


Codici marchi

Brembo
08.A916.10

AP
14985

Breco
BS 7776



Specifiche tecniche

Disco con viti di fissaggio

Inserendo la vite di fissaggio nella confezione del disco, Brembo fornisce un aiuto in più al meccanico qualora la vite originale fosse arrugginita o usurata a tal punto da impedirne o renderne difficoltoso il riutilizzo.



Veicoli compatibili

HYUNDAI

Modello	Tipo	kW	Anno
i10 (PA)	1.0	51	01/11 12/17
i10 (PA)	1.1	49	01/08 12/13
i10 (PA)	1.1	51	04/11 12/13
i10 (PA)	1.1	50	11/08 12/13
i10 (PA)	1.1	48	12/07 12/13
i10 (PA)	1.1 CRDi	55	01/08 12/11
i10 (PA)	1.1 LPG	51	04/11 12/13

i10 (PA)	1.2	63	04/11 12/13
i10 (PA)	1.2	57	11/08 12/11
KIA			
Modello	Tipo	kW	Anno
PICANTO (JA)	1.0	49	03/17 -
PICANTO (JA)	1.2	62	03/17 -
PICANTO (SA)	1.0	45	04/04 -
PICANTO (SA)	1.0	46	09/07 -
PICANTO (SA)	1.1	48	04/04 -
PICANTO (SA)	1.1 CRDi	55	11/05 -
PICANTO (TA)	1.0	49	04/15 -
PICANTO (TA)	1.0	51	05/11 -
PICANTO (TA)	1.0 Bi-Fuel	60	05/11 -
PICANTO (TA)	1.0 LPG	49	08/13 -
PICANTO (TA)	1.2	63	09/11 -

Codici OE

Codici OE compatibili

HYUNDAI	584110X500
KIA	5841107300
KIA	5841107500