

Dati tecnici disco

Assale Posteriore

Diametro
276 mm

Altezza totale (A)
44,1 mm

Diametro di centraggio (B)
67 mm

Numero fori (C)
5

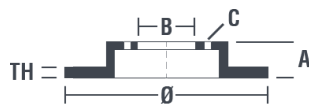
Spessore (TH)
9 mm

Spessore min.
7,3 mm

Coppia di serraggio
130 Nm

Unità per scatola
2

Codice EAN
8020584222096

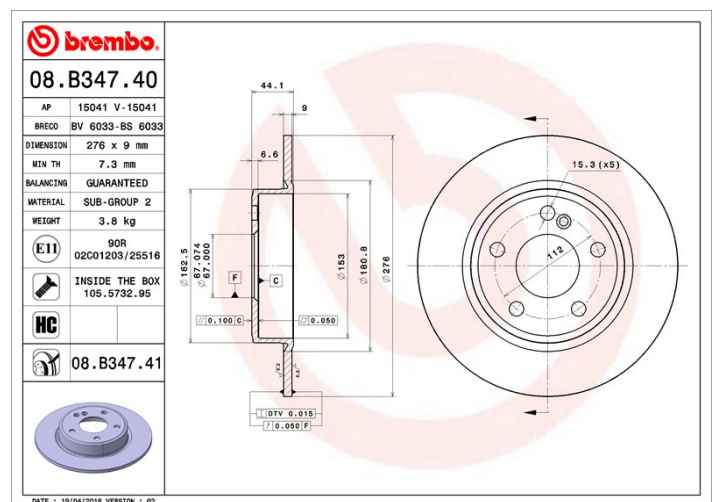


Codici marchi

Brembo
08.B347.41

AP
15041 V

Breco
BV 6033



Specifiche tecniche

Disco High Carbon (HC)

Grazie all'elevata percentuale di carbonio nella composizione chimica della ghisa, il disco HC offre un maggiore coefficiente di smorzamento, in grado di ridurre le vibrazioni e rumorosità durante la guida.



Disco con viti di fissaggio

Inserendo la vite di fissaggio nella confezione del disco, Brembo fornisce un aiuto in più al meccanico qualora la vite originale fosse arrugginita o usurata a tal punto da impedirne o renderne difficoltoso il riutilizzo.



Disco UV

Il processo di verniciatura UV garantisce una resistenza superiore alla corrosione e una protezione completa del disco.



Veicoli compatibili

MERCEDES-BENZ

Modello	Tipo	kW	Anno
A-CLASS (W176)	A 160 (176.041)	75	07/15 -
A-CLASS (W176)	A 160 CDI / d (176.011)	66	06/13 -
A-CLASS (W176)	A 180 (176.042)	90	06/12 -
A-CLASS (W176)	A 180 CDI (176.000)	80	06/12 -

A-CLASS (W176)	A 180 CDI / d (176.012)	80	06/12 -
A-CLASS (W176)	A 200 (176.043)	115	06/12 -
A-CLASS (W176)	A 200 CDI (176.001)	100	06/12 -
A-CLASS (W176)	A 200 CDI / d (176.008)	100	02/14 -
A-CLASS (W176)	A 250 (176.044)	155	06/12 06/15
B-CLASS (W246, W242)	B 160 (246.241)	75	07/15 -
B-CLASS (W246, W242)	B 160 CDI / d (246.211)	66	05/13 -
B-CLASS (W246, W242)	B 180 (246.242)	90	11/11 -
B-CLASS (W246, W242)	B 180 CDI (246.200)	80	11/11 -
B-CLASS (W246, W242)	B 180 CDI / d (246.212)	80	02/13 -
B-CLASS (W246, W242)	B 200 (246.243)	115	11/11 -
B-CLASS (W246, W242)	B 200 CDI (246.201)	100	11/11 -

Codici OE

Codici OE compatibili

MERCEDES-BENZ	2464230012
MERCEDES-BENZ	A2464230012