

Dati tecnici disco

Diametro (Ø)
300 mm

Diametro di centraggio (B)
30 mm

Spessore (TH)
11 mm

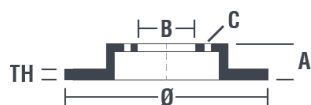
Coppia di serraggio
110 Nm

Altezza totale (A)
101,7 mm

Numero fori (C)
5

Spessore min.
9,5 mm

Unità per scatola
1

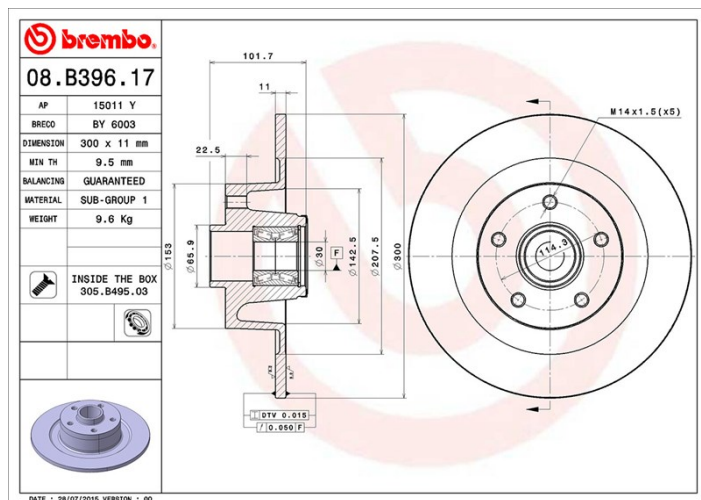


Codici marchi

Brembo
08.B396.17

AP
15011 Y

Breco
BY 6003



Specifiche tecniche

Cuscinetto integrato

Sull'asse posteriore di alcuni modelli di autovetture si utilizzano dischi freno con mozzo ruota integrato. Per agevolarne la sostituzione, Brembo fornisce un kit premontato, con il cuscinetto già assemblato nel disco.



Veicoli compatibili

RENAULT

Modello	Tipo	kW	Anno
LAGUNA Coupe (DT0/1)	1.5 dCi	81	03/12 12/15
LAGUNA Coupe (DT0/1)	2.0 16V Turbo	125	09/08 12/15
LAGUNA Coupe (DT0/1)	2.0 dCi (DT01, DT08, DT09, DT0K, DT12, DT1C, DT1D, DT1M,...)	110	09/08 12/15
LAGUNA Coupe (DT0/1)	2.0 dCi (DT0M, DT0N, DT0S, DT19, DT1F)	127	09/08 12/15
LAGUNA Coupe (DT0/1)	2.0 dCi GT (DT11, DT1E, DT1N)	131	09/08 12/15
LAGUNA Coupe (DT0/1)	2.0 GT	150	09/08 12/15

LAGUNA Coupe (DT0/1)	3.0 dCi	177	01/12 12/15
LAGUNA Coupe (DT0/1)	3.0 dCi (DT03)	173	09/08 12/15
LAGUNA Coupe (DT0/1)	3.5 V6 (DT0P)	175	09/08 12/15

Codici OE

Codici OE compatibili

RENAULT	402020005R
---------	------------