

Dati tecnici disco

Diametro (Ø)
274 mm

Altezza totale (A)
86,2 mm

Diametro di centraggio (B)
30 mm

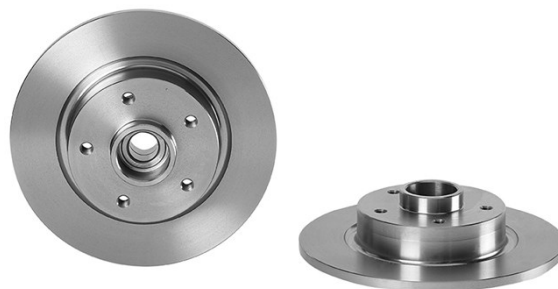
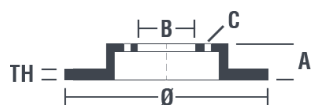
Numero fori (C)
5

Spessore (TH)
11 mm

Spessore min.
9,5 mm

Coppia di serraggio
Nm

Unità per scatola
1

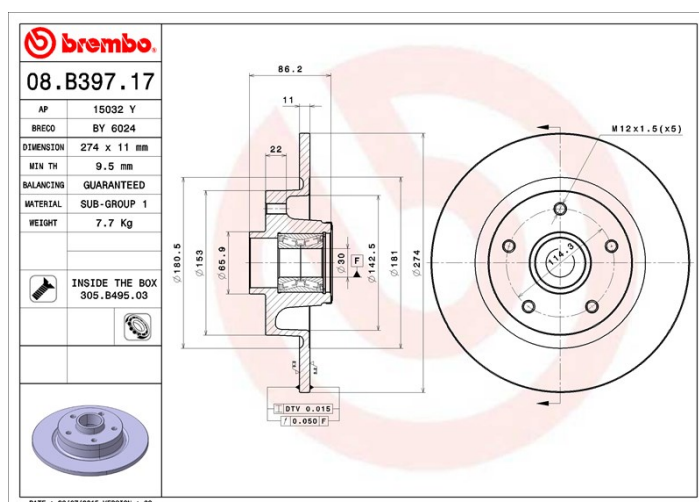


Codici marchi

Brembo
08.B397.17

AP
15032 Y

Breco
BY 6024



Specifiche tecniche

Cuscinetto integrato

Sull'asse posteriore di alcuni modelli di autovetture si utilizzano dischi freno con mozzo ruota integrato. Per agevolarne la sostituzione, Brembo fornisce un kit premontato, con il cuscinetto già assemblato nel disco.



Veicoli compatibili

RENAULT

| Modello | Tipo | kW | Anno |
|---------------------------|----------------|-----|---------|
| FLUENCE (L3_) | 2.0 16V | 101 | 05/11 - |
| FLUENCE (L3_) | Z.E. | 70 | 02/12 - |
| GRAND SCÉNIC III (JZ0/1_) | 1.2 TCe | 85 | 04/12 - |
| GRAND SCÉNIC III (JZ0/1_) | 1.2 TCe (JZ16) | 97 | 01/13 - |
| GRAND SCÉNIC III (JZ0/1_) | 1.4 16V (JZ0F) | 96 | 02/09 - |
| GRAND SCÉNIC III (JZ0/1_) | 1.5 dCi | 78 | 02/09 - |
| GRAND SCÉNIC III (JZ0/1_) | 1.5 dCi | 81 | 04/09 - |
| GRAND SCÉNIC III (JZ0/1_) | 1.5 dCi | 70 | 11/10 - |

| | | | |
|---------------------------|----------------------------------|-----|---------|
| GRAND SCÉNIC III (JZ0/1_) | 1.6 16V (JZ0U) | 81 | 02/09 - |
| GRAND SCÉNIC III (JZ0/1_) | 1.6 16V Bifuel | 81 | 02/09 - |
| GRAND SCÉNIC III (JZ0/1_) | 1.6 16V Bifuel | 79 | 04/12 - |
| GRAND SCÉNIC III (JZ0/1_) | 1.6 dCi (JZ00, JZ12) | 96 | 04/11 - |
| GRAND SCÉNIC III (JZ0/1_) | 1.6 E85 | 81 | 02/09 - |
| GRAND SCÉNIC III (JZ0/1_) | 1.9 dCi | 96 | 02/09 - |
| GRAND SCÉNIC III (JZ0/1_) | 2.0 16V (JZ0G) | 103 | 02/09 - |
| SCÉNIC III (JZ0/1_) | 2.0 16V (JZ0G, JZ0P, JZ1E, JZ1P) | 103 | 02/09 - |
| SCÉNIC III (JZ0/1_) | 2.0 dCi (JZ0L) | 118 | 04/09 - |
| SCÉNIC III (JZ0/1_) | 2.0 dCi (JZ0Y, JZ26) | 110 | 02/09 - |

Codici OE

Codici OE compatibili

| | |
|---------|------------|
| RENAULT | 432000007R |
|---------|------------|