

Dati tecnici disco

Assale Posteriore

Diametro
303 mm

Altezza totale (A)
39,5 mm

Diametro di centraggio (B)
68 mm

Numero fori (C)
5

Spessore (TH)
10 mm

Spessore min.
8 mm

Coppia di serraggio 
Nm

Unità per scatola
2

Codice EAN
8020584222478

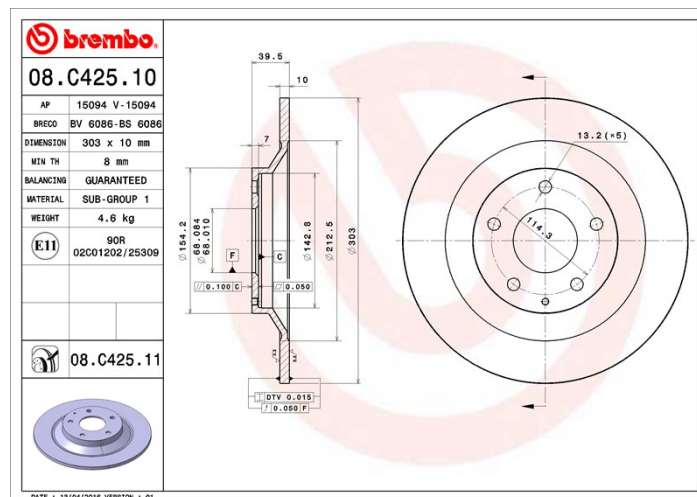


Codici marchi

Brembo
08.C425.11

AP
15094 V

Breco
BV 6086



Specifiche tecniche

Disco UV

Il processo di verniciatura UV garantisce una resistenza superiore alla corrosione e una protezione completa del disco.



Veicoli compatibili

MAZDA

Modello	Tipo	kW	Anno
CX-5 (KE, GH)	2.0	115	01/12 02/17
CX-5 (KE, GH)	2.0	114	07/12 12/18
CX-5 (KE, GH)	2.0	121	11/11 02/17
CX-5 (KE, GH)	2.0 AWD	114	07/12 02/17
CX-5 (KE, GH)	2.0 AWD	113	07/12 02/17
CX-5 (KE, GH)	2.0 AWD	118	11/11 02/17
CX-5 (KE, GH)	2.2 D	110	04/12 02/17

CX-5 (KE, GH)	2.2 D	129	04/12 02/17
CX-5 (KE, GH)	2.2 D	129	04/12 02/17
CX-5 (KE, GH)	2.2 D 4WD	129	04/12 02/17
CX-5 (KE, GH)	2.2 D AWD	110	04/12 02/17
CX-5 (KE, GH)	2.2 D AWD	129	04/12 02/17
CX-5 (KE, GH)	2.5	138	02/13 02/17
CX-5 (KE, GH)	2.5 4WD	135	07/14 02/17
CX-5 (KE, GH)	2.5 AWD	138	02/13 -
CX-5 (KE, GH)	2.5 AWD	141	02/15 02/17
CX-5 (KF)	2.0	121	05/17 -
CX-5 (KF)	2.0 AWD	118	05/17 -
CX-5 (KF)	2.2 D	110	05/17 -
CX-5 (KF)	2.2 D AWD	110	05/17 -
CX-5 (KF)	2.2 D AWD	129	05/17 -
CX-5 (KF)	2.5 AWD	143	05/17 -

MAZDA (CHANGAN)

Modello	Tipo	kW	Anno
CX-5 (KE)	2.0	114	07/12 09/17
CX-5 (KE)	2.0 AWD	114	07/12 09/17
CX-5 (KE)	2.5 AWD	144	02/13 09/17

Codici OE

Codici OE compatibili

MAZDA K01126251B