

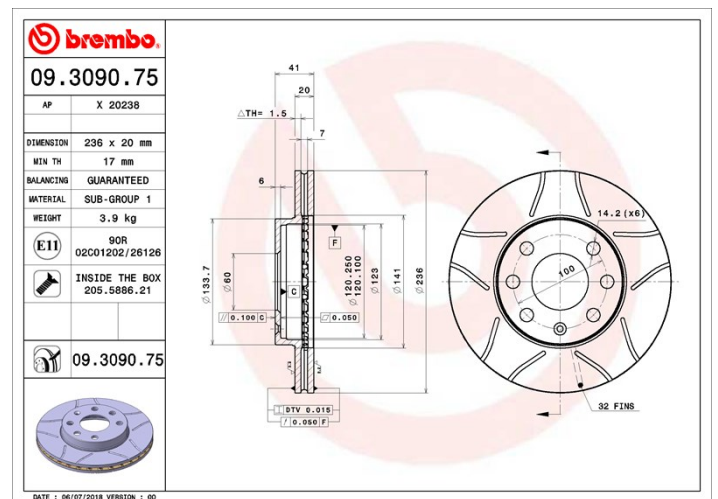
Dati tecnici disco

Assale Anteriore	Diametro 236 mm
Altezza totale (A) 41 mm	Diametro di centraggio (B) 60 mm
Numero fori (C) 4	Spessore (TH) 20 mm
Spessore min. 17 mm	Coppia di serraggio 120 Nm
Unità per scatola 2	Codice EAN 8020584011249



Codici marchi

Brembo 09.3090.75	AP X 20238
-----------------------------	----------------------



Specifiche tecniche

Disco con viti di fissaggio

Inserendo la vite di fissaggio nella confezione del disco, Brembo fornisce un aiuto in più al meccanico qualora la vite originale fosse arrugginita o usurata a tal punto da impedirne o renderne difficoltoso il riutilizzo.



Disco UV

Il processo di verniciatura UV garantisce una resistenza superiore alla corrosione e una protezione completa del disco.



Veicoli compatibili

BUICK (SGM)

Modello	Tipo	kW	Anno
SAIL	1.6	66	06/01 07/04
SAIL Estate	1.6	66	06/01 02/05

CHEVROLET

Modello	Tipo	kW	Anno
AVEO / KALOS Hatchback (T200)	1.4	61	03/05 05/08

AVEO / KALOS Hatchback (T200)	1.4 16V	69	05/03 05/08
AVEO / KALOS Saloon (T250, T255)	1.4	61	03/05 -
LANOS Saloon	1.4	55	11/05 -
LANOS Saloon	1.5	64	11/05 -

CHEVROLET (SGM)

Modello	Tipo	kW	Anno
SAIL Estate	1.6	66	02/05 12/07
SAIL Saloon	1.6	66	02/05 12/07

DAEWOO

Modello	Tipo	kW	Anno
LANOS (KLAT)	1.3	55	05/97 -
LANOS (KLAT)	1.5	63	05/97 -
LANOS (KLAT)	1.5	73	10/97 06/99
LANOS Saloon (KLAT)	1.3	55	05/97 -
LANOS Saloon (KLAT)	1.5	63	05/97 -
LANOS Saloon (KLAT)	1.5	73	10/97 06/99
NEXIA	1.5 (08, 68)	52	02/95 08/97
NEXIA	1.5 (08, 68)	55	02/95 08/97
NEXIA	1.5 (08, 68)	44	08/96 08/97
NEXIA Saloon	1.5 (19)	52	02/95 08/97
NEXIA Saloon	1.5 (19)	55	02/95 08/97
NEXIA Saloon	1.5 (19)	44	08/96 08/97

Codici OE

Codici OE compatibili

DAEWOO	90121445
DAEWOO	96215669
PONTIAC	90121445