

## Dati tecnici disco

**Assale** Anteriore

**Diametro**  
247 mm

**Altezza totale (A)**  
44,3 mm

**Diametro di centraggio (B)**  
66 mm

**Numero fori (C)**  
4

**Spessore (TH)**  
20,5 mm

**Spessore min.**  
18,5 mm

**Coppia di serraggio**   
90 Nm

**Unità per scatola**  
2

**Codice EAN**  
8020584312513

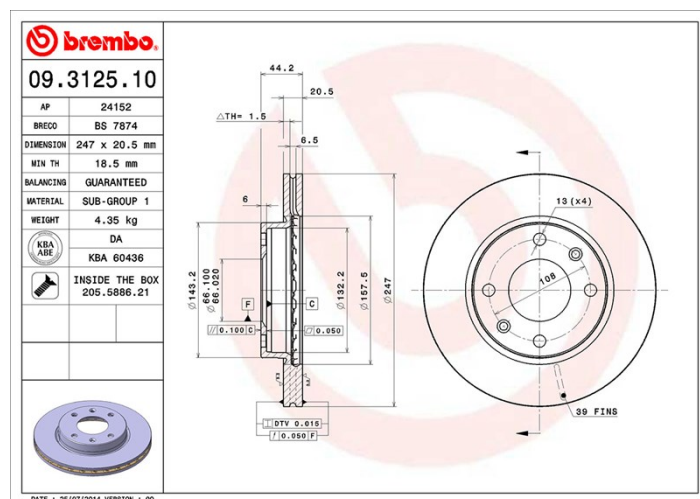


## Codici marchi

**Brembo**  
09.3125.10

**AP**  
24152

**Breco**  
BS 7874



## Specifiche tecniche

### Disco con viti di fissaggio

Inserendo la vite di fissaggio nella confezione del disco, Brembo fornisce un aiuto in più al meccanico qualora la vite originale fosse arrugginita o usurata a tal punto da impedirne o renderne difficoltoso il riutilizzo.



## Veicoli compatibili

### CITROËN

Modello	Tipo	kW	Anno
VISA	16 GTI	76	01/85 06/86
VISA	16 GTI	83	06/86 03/91

### PEUGEOT

Modello	Tipo	kW	Anno
205 I (741A/C)	1.6 GTI	85	02/83 07/87
205 I (741A/C)	1.6 GTI	76	12/84 10/87
205 I (741A/C)	1.9 GTI	75	03/87 10/87

205 I Convertible (741B, 20D)	1.6	85	08/87 07/92
205 I Convertible (741B, 20D)	1.6 CJ	65	08/92 12/94
205 I Convertible (741B, 20D)	1.6 CTI	76	04/86 10/90
205 I Convertible (741B, 20D)	1.9	77	05/86 07/87
205 I Convertible (741B, 20D)	1.9 CTi	74	08/87 07/90
205 I Convertible (741B, 20D)	1.9 CTi	92	08/90 07/92
205 I Convertible (741B, 20D)	1.9 CTI	75	10/87 12/94
205 II (20A/C)	1.3 Rallye	74	10/87 10/90
205 II (20A/C)	1.6	66	08/90 07/92
205 II (20A/C)	1.6 Aut.	65	05/90 09/98
205 II (20A/C)	1.6 Aut.	58	10/87 09/98
205 II (20A/C)	1.6 GTI	76	10/87 12/89
205 II (20A/C)	1.6 GTI	85	10/87 12/89
205 II (20A/C)	1.6 GTX	69	01/87 10/91
205 II (20A/C)	1.9	89	08/90 05/97
205 II (20A/C)	1.9	77	08/92 05/97
205 II (20A/C)	1.9 GTI	96	08/90 07/92
205 II (20A/C)	1.9 GTI	75	10/87 05/89
205 II (20A/C)	1.9 GTI Cat	75	10/87 07/94

## Codici OE

### Codici OE compatibili

CITROËN	91517694
CITROËN	95669225
PEUGEOT	424690
PEUGEOT	4246A6