

Dati tecnici disco

Assale Anteriore

Diametro
283 mm

Altezza totale (A)
27,2 mm

Diametro di centraggio (B)
66 mm

Numero fori (C)
4

Spessore (TH)
22 mm

Spessore min.
20 mm

Coppia di serraggio
90 Nm

Unità per scatola
2

Codice EAN
8020584573013

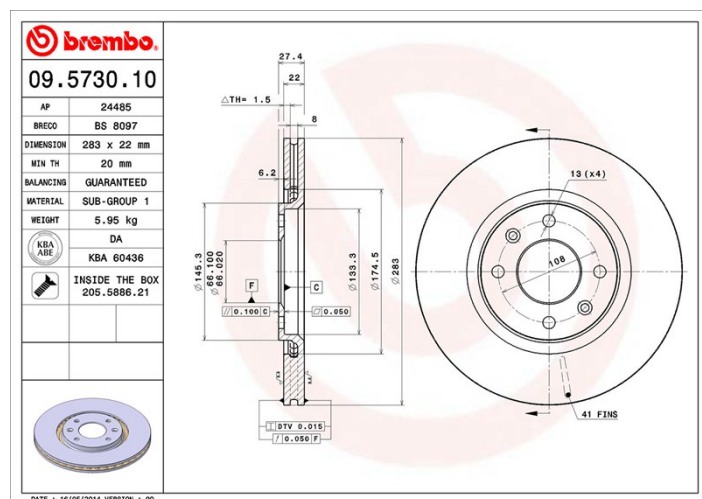


Codici marchi

Brembo
09.5730.10

AP
24485

Breco
BS 8097



Specifiche tecniche

Disco con viti di fissaggio

Inserendo la vite di fissaggio nella confezione del disco, Brembo fornisce un aiuto in più al meccanico qualora la vite originale fosse arrugginita o usurata a tal punto da impedirne o renderne difficoltoso il riutilizzo.



Veicoli compatibili

CITROËN

Modello	Tipo	kW	Anno
XANTIA (X1_, X2_)	1.9 Turbo D	66	05/93 04/03
XANTIA (X1_, X2_)	2.0 i	89	03/93 04/03
XANTIA (X1_, X2_)	2.0 i 16V	112	03/93 01/98
XANTIA (X1_, X2_)	2.0 i 16V	110	06/94 01/98
XANTIA (X1_, X2_)	2.0 i 16V	97	06/95 04/03
XANTIA Break (X1_, X2_)	1.8 i	66	04/97 04/03
XANTIA Break (X1_, X2_)	1.8 i	74	06/95 01/98

XANTIA Break (X1_, X2_)	1.8 i 16V	81	06/95 04/03
XANTIA Break (X1_, X2_)	1.9 SD	55	04/97 04/03
XANTIA Break (X1_, X2_)	1.9 Turbo D	66	06/95 04/03
XANTIA Break (X1_, X2_)	2.0 HDi 90	66	03/99 04/03
XANTIA Break (X1_, X2_)	2.0 i	89	06/95 04/03
XANTIA Break (X1_, X2_)	2.0 i 16V	97	06/95 04/03
XSARA (N1)	2.0 16V	100	09/00 03/05
XSARA (N1)	2.0 HDi 109	80	05/01 03/05
XSARA Break (N2)	2.0 16V	100	09/00 08/05
XSARA Break (N2)	2.0 HDi 109	80	05/01 08/05
XSARA Coupe (N0)	2.0	97	08/98 08/00
XSARA Coupe (N0)	2.0 16V	100	09/00 03/05
XSARA Coupe (N0)	2.0 HDi 109	80	05/01 03/05
XSARA Coupe (N0)	2.0 i 16V	120	02/98 03/05

Codici OE

Codici OE compatibili

CITROËN	4246T9
CITROËN	4246V0
CITROËN	4246V6
CITROËN	4249K4
CITROËN	95667810