

Dati tecnici disco

Assale Anteriore

Diametro
291 mm

Altezza totale (A)
65,8 mm

Diametro di centraggio (B)
100 mm

Numero fori (C)
6

Spessore (TH)
25 mm

Spessore min.
23 mm

Coppia di serraggio
112 Nm

Unità per scatola
2

Codice EAN
8020584574218

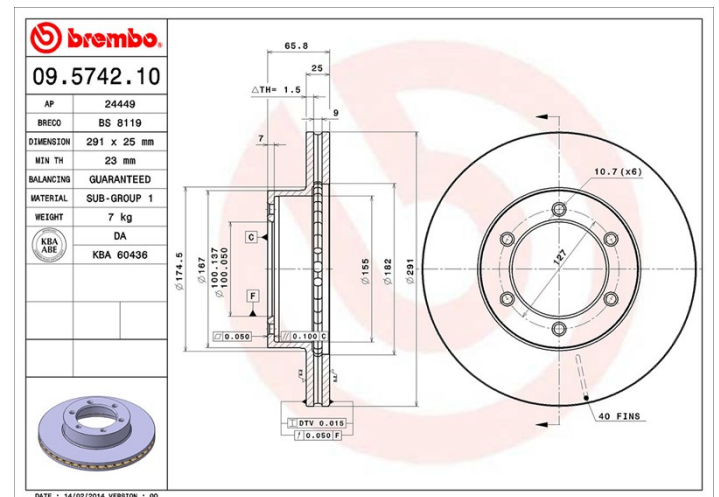


Codici marchi

Brembo
09.5742.10

AP
24449

Breco
BS 8119



Specifiche tecniche

Veicoli compatibili

TOYOTA

Modello	Tipo	kW	Anno
4 RUNNER (_N1_)	2.4 D	66	08/89 11/95
4 RUNNER (_N1_)	3.0 (VZN130_)	105	01/90 10/95
4 RUNNER (_N1_)	3.0 Turbo-D (KZN130_)	92	10/93 03/96
4 RUNNER (_N5_, _N6_, _N7_)	2.4 4WD	82	08/87 07/89

Codici OE

Codici OE compatibili

TOYOTA	4351235200
TOYOTA	4351235250