

Dati tecnici disco

Assale Anteriore

Diametro
284 mm

Altezza totale (A)
41 mm

Diametro di centraggio (B)
70 mm

Numero fori (C)
5

Spessore (TH)
24 mm

Spessore min.
21 mm

Coppia di serraggio 
110 Nm

Unità per scatola
2

Codice EAN
8020584580714

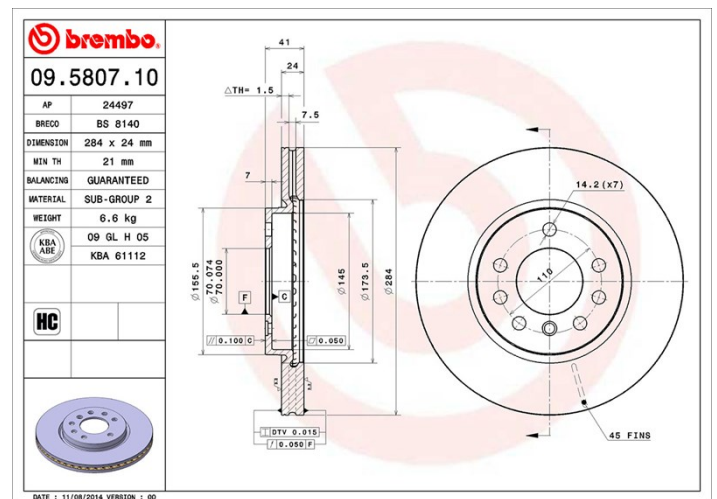


Codici marchi

Brembo
09.5807.10

AP
24497

Breco
BS 8140



Specifiche tecniche

Veicoli compatibili

OPEL

Modello	Tipo	kW	Anno
CALIBRA A (C89)	2.0 i Turbo 4x4 (M07)	150	08/91 07/97
CALIBRA A (C89)	2.5 i V6 (M07)	125	04/93 07/97
VECTRA A (J89)	2.0 i Turbo 4x4 (F19, M19)	150	06/94 11/95
VECTRA A (J89)	2.5 V6 (F19, M19)	125	02/93 11/95
VECTRA A Hatchback (J89)	2.5 V6 (F68, M68)	125	02/93 11/95

SAAB

Modello	Tipo	kW	Anno
900 II	2.0 -16 Turbo	136	07/93 02/98
900 II	2.0 i	98	07/93 07/94

900 II	2.0 i	96	08/94 02/98
900 II	2.3 -16	110	07/93 02/98
900 II	2.5 -24 V6	125	07/93 02/98
900 II Convertible	2.0 -16 Turbo	136	12/93 02/98
900 II Convertible	2.0 i	96	12/93 02/98
900 II Convertible	2.3 -16	110	12/93 02/98
900 II Convertible	2.5 -24 V6	125	12/93 02/98
900 II Coupe	2.0 -16 Turbo	136	12/93 02/98
900 II Coupe	2.0 i	96	08/94 02/98
900 II Coupe	2.0 i	98	12/93 07/94
900 II Coupe	2.3 -16	110	12/93 02/98
900 II Coupe	2.5 -24 V6	125	12/93 02/98

VAUXHALL

Modello	Tipo	kW	Anno
CALIBRA (C89)	2.0 i Turbo 4x4	150	03/92 07/97
CALIBRA (C89)	2.5 i V6	125	04/93 07/97
CAVALIER Mk III Hatchback (J89)	2.5 V6	125	09/88 06/94
CAVALIER Mk III Saloon (J89)	2.0 i Turbo 4x4	150	09/92 06/94
CAVALIER Mk III Saloon (J89)	2.5 V6	125	08/88 06/94

Codici OE

Codici OE compatibili

OPEL	569047
SAAB	4241428
VAUXHALL	569047
VAUXHALL	90442513