

### Dati tecnici disco

**Assale** Anteriore

**Diametro**  
286 mm

**Altezza totale (A)**  
58,4 mm

**Diametro di centraggio (B)**  
70 mm

**Numero fori (C)**  
5

**Spessore (TH)**  
24 mm

**Spessore min.**  
21 mm

**Coppia di serraggio**   
110 Nm

**Unità per scatola**  
2

**Codice EAN**  
8020584588918

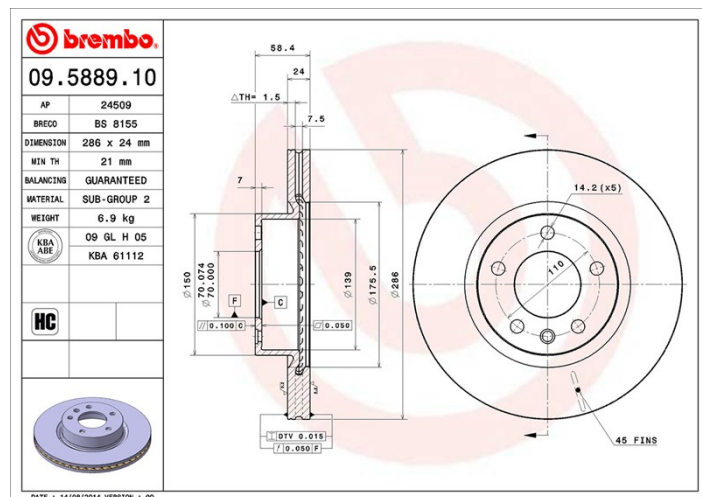


### Codici marchi

**Brembo**  
09.5889.10

**AP**  
24509

**Breco**  
BS 8155



### Specifiche tecniche

### Veicoli compatibili

#### OPEL

Modello	Tipo	kW	Anno
OMEGA B (V94)	2.0 (F69, M69, P69)	85	03/94 09/99
OMEGA B (V94)	2.0 (F69, M69, P69)	85	03/94 12/00
OMEGA B (V94)	2.0 (F69, M69, P69)	90	05/94 05/99
OMEGA B (V94)	2.0 16V (F69, M69, P69)	100	03/94 09/99
OMEGA B Estate (V94)	2.0 (F35, M35, P35)	85	03/94 09/99
OMEGA B Estate (V94)	2.0 (F35, M35, P35)	90	05/94 05/99
OMEGA B Estate (V94)	2.0 16V (F35, M35, P35)	100	03/94 09/99

#### VAUXHALL

Modello	Tipo	kW	Anno
---------	------	----	------

OMEGA (B) Estate (V94)	2.0	85	03/94 09/99
OMEGA (B) Estate (V94)	2.0 16V	100	03/94 07/01
OMEGA (B) Saloon (V94)	2.0	85	03/94 09/99
OMEGA (B) Saloon (V94)	2.0	85	09/95 09/96
OMEGA (B) Saloon (V94)	2.0 16V	100	03/94 07/01

## Codici OE

### Codici OE compatibili

OPEL	569053
VAUXHALL	569053
VAUXHALL	90487103