

Dati tecnici disco

Assale Anteriore

Diametro
214 mm

Altezza totale (A)
46,2 mm

Diametro di centraggio (B)
59 mm

Numero fori (C)
4

Spessore (TH)
15 mm

Spessore min.
13 mm

Coppia di serraggio
Nm

Unità per scatola
2

Codice EAN
8020584591925

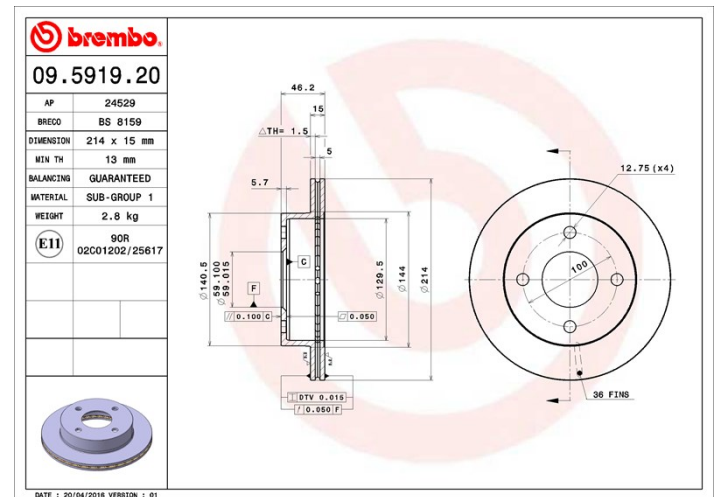


Codici marchi

Brembo
09.5919.20

AP
24529

Breco
BS 8159



Specifiche tecniche

Veicoli compatibili

NISSAN

Modello	Tipo	kW	Anno
MICRA I (K10)	1.0	40	12/82 05/89
MICRA I (K10)	1.0	37	12/82 12/89
MICRA I (K10)	1.2	40	07/86 07/92
MICRA I (K10)	1.2	44	07/86 07/92

Codici OE

Codici OE compatibili

NISSAN	4020617B00
NISSAN	4020617B01
NISSAN	4020641B05