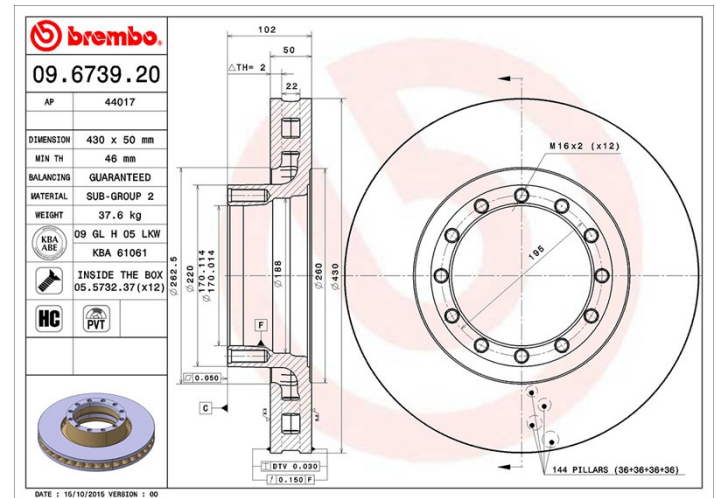


Dati tecnici disco

Assale Anteriore	Diametro 430 mm
Altezza totale (A) 102 mm	Diametro di centraggio (B) 170 mm
Numero fori (C) 12	Spessore (TH) 50 mm
Spessore min. 46 mm	Coppia di serraggio
Unità per scatola 1	Codice EAN 8020584673928



Codici marchi

Brembo 09.6739.20	AP 44017
-----------------------------	--------------------

Specifiche tecniche

Disco High Carbon (HC)

Grazie all'elevata percentuale di carbonio nella composizione chimica della ghisa, il disco HC offre un maggiore coefficiente di smorzamento, in grado di ridurre le vibrazioni e rumorosità durante la guida.

HC

Veicoli compatibili

IVECO			
Modello	Tipo	kW	Anno
EuroCargo I-III	170 E 18 K, 180 E 18 K	130	01/91 09/15
EuroCargo I-III	170 E 18, 180 E 18	130	01/91 09/15
EuroCargo I-III	170 E 23 K, 180 E 23 K	167	01/91 09/15
EuroCargo I-III	170 E 23, 180 E 23	167	01/91 09/15
EuroCargo I-III	170 E 27, 180 E 27	196	01/91 09/15
EuroStar	LD 190 E 38 P	276	01/93 02/02
EuroStar	LD 190 E 42, LD 190 E 42 P	309	01/93 02/02
EuroStar	LD 190 E 47	345	01/93 02/02

EuroStar	LD 190 E 52	378	01/93 02/02
EuroStar	LD 240 E 38	276	01/93 02/02
EuroStar	LD 240 E 42 FS, LD 240 E 42 PS	309	01/93 02/02
EuroStar	LD 240 E 47 PS	345	01/93 02/02
EuroStar	LD 240 E 52 PS	378	01/93 02/02
EuroStar	LD 260 E 38 P	276	01/93 02/02
EuroStar	LD 260 E 42 P	309	01/93 02/02
EuroStar	LD 260 E 43 Y/PS, LD 260 E 43 FP	316	01/93 02/02
EuroStar	LD 260 E 47	345	01/93 02/02
EuroStar	LD 260 E 48 Y/PS	353	01/93 02/02
EuroStar	LD 260 E 52	378	01/93 02/02
EuroStar	LD 400 E 38 TX/P, LD 440 E 38 TX/P	276	01/93 02/02
EuroStar	LD 400 E 42 TX/P, LD 440 E 42 TX/P	309	01/93 02/02
EuroStar	LD 440 E 38 T	276	01/93 02/02
EuroStar	LD 440 E 38 TZ	276	01/93 02/02
EuroStar	LD 440 E 42 T/P	309	01/93 02/02
EuroStar	LD 440 E 42 TZ	309	01/93 02/02
EuroStar	LD 440 E 43 T/P	316	01/93 02/02
EuroStar	LD 440 E 47 T/P	345	01/93 02/02
EuroStar	LD 440 E 47 TZ	345	01/93 02/02
EuroStar	LD 440 E 52 T	378	01/93 02/02
EuroStar	LD 440 E 52 TZ	378	01/93 02/02
EuroTech MP	180 E 34	254	01/92 12/93
EuroTech MP	180 E 38	276	01/92 12/93
EuroTech MP	180 E 42	309	01/92 12/93
EuroTech MP	190 E 34	254	01/93 -
EuroTech MP	190 E 38	276	01/93 -
EuroTech MP	190 E 42, 190 E 42 /P	309	01/93 -
EuroTech MP	240 E 30 PS	221	01/97 -
EuroTech MP	240 E 34	254	09/95 12/96
EuroTech MP	240 E 38	276	01/92 -

EuroTech MP	240 E 42	309	01/92 -
EuroTech MP	260 E 38 P	276	01/94 -
EuroTech MP	260 E 42	309	01/94 -
EuroTech MP	400 E 34 T, 440 E 34 T	254	01/92 -
EuroTech MP	400 E 38 T, 440 E 38 T, 440 E 38 T/P	276	01/92 -
EuroTech MP	400 E 38 TXP	276	11/93 12/96
EuroTech MP	400 E 42 T, 440 E 42 T, 440 E 42 T/P	309	01/92 -
EuroTech MP	440 E 38 TZ	276	01/93 -
EuroTech MP	440 E 42 TZ	309	01/93 -
EuroTech MT	180 E 24	176	01/92 12/96
EuroTech MT	180 E 24 K	176	01/93 12/96
EuroTech MT	180 E 27	196	01/92 12/96
EuroTech MT	180 E 27 K	196	01/92 12/96
EuroTech MT	180 E 30 R	221	01/92 12/96
EuroTech MT	180 E 34 R	254	01/92 12/93
EuroTech MT	190 E 24	176	01/97 08/98
EuroTech MT	190 E 24 K	176	01/97 08/98
EuroTech MT	190 E 27	196	01/97 08/98
EuroTech MT	190 E 27 K	196	01/97 08/98
EuroTech MT	190 E 30	221	01/97 08/98
EuroTech MT	190 E 30 K	221	01/97 08/98
EuroTech MT	400 E 30 T	221	01/92 08/98
EuroTech MT	400 E 34 T	254	01/92 08/98

Codici OE

Codici OE compatibili

IVECO	1908729
IVECO	2991979
IVECO	7180111