

Dati tecnici disco

Assale Posteriore

Diametro
322 mm

Altezza totale (A)
134 mm

Diametro di centraggio (B)
215 mm

Numero fori (C)
8

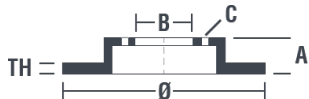
Spessore (TH)
30 mm

Spessore min.
27,75 mm

Coppia di serraggio
Nm

Unità per scatola
1

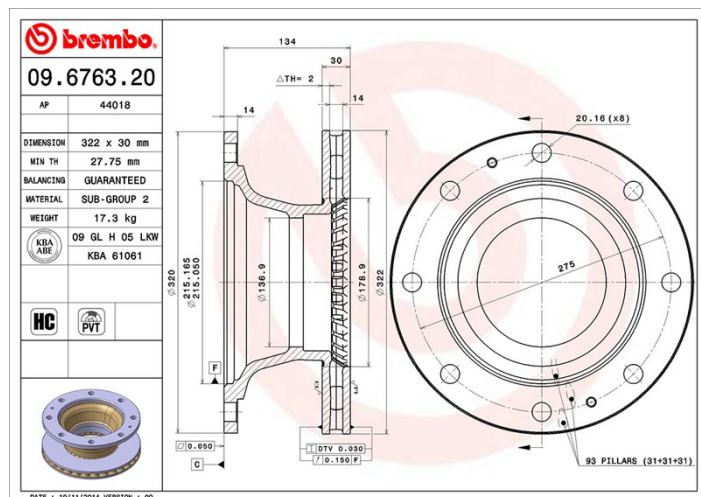
Codice EAN
8020584676325



Codici marchi

Brembo
09.6763.20

AP
44018



Specifiche tecniche

Disco High Carbon (HC)

Grazie all'elevata percentuale di carbonio nella composizione chimica della ghisa, il disco HC offre un maggiore coefficiente di smorzamento, in grado di ridurre le vibrazioni e rumorosità durante la guida.

HC

Veicoli compatibili

IVECO

Modello	Tipo	kW	Anno
EuroCargo I-III	100 E 15 K	105	01/91 09/15
EuroCargo I-III	100 E 15, 100 E 15 P	105	01/91 09/15
EuroCargo I-III	100 E 18 K	130	01/91 09/15
EuroCargo I-III	100 E 18, 100 E 18 P	130	01/91 09/15
EuroCargo I-III	100 E 21, 100 E 21 P	152	01/91 09/15
EuroCargo I-III	80 E 15 K	105	01/91 09/15
EuroCargo I-III	80 E 15 K	105	01/91 09/15

EuroCargo I-III	80 E 15, 80 E 15 P	105	01/91 09/15
EuroCargo I-III	80 E 18 K	130	01/91 09/15
EuroCargo I-III	80 E 18 K	130	01/91 09/15
EuroCargo I-III	80 E 18, 80 E 18 P, 18 E 80 FP	130	01/91 09/15
EuroCargo I-III	80 E 18, 80 E 18 P, 18 E 80 FP	130	01/91 09/15
EuroCargo I-III	80 E 21, 80 E 21 P, 21 E 80 FP	152	01/91 09/15
EuroCargo I-III	80 E 21, 80 E 21 P, 80 E 21 FP	152	01/91 09/15

Codici OE

Codici OE compatibili

IVECO	1907527
IVECO	1907530
IVECO	1907726
IVECO	1908578
IVECO	7172018
IVECO	7182682