

## Dati tecnici disco

**Assale** Anteriore

**Diametro**  
290 mm

**Altezza totale (A)**  
42,5 mm

**Diametro di centraggio (B)**  
102 mm

**Numero fori (C)**  
5

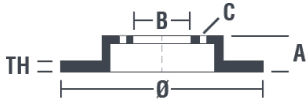
**Spessore (TH)**  
22 mm

**Spessore min.**  
19 mm

**Coppia di serraggio**   
Nm

**Unità per scatola**  
1

**Codice EAN**  
8020584726211

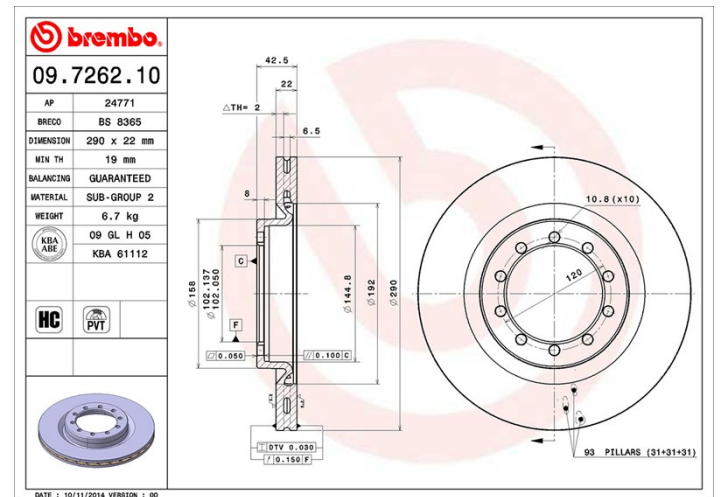


## Codici marchi

**Brembo**  
09.7262.10

**AP**  
24771

**Breco**  
BS 8365



## Specifiche tecniche

### Disco ventilato PVT

Il disco PVT utilizza, in camera di ventilazione, i pioli al posto delle alette. La capacità di raffreddamento del disco migliora di oltre il 40% la resistenza alle cricche termiche.



### Disco High Carbon (HC)

Grazie all'elevata percentuale di carbonio nella composizione chimica della ghisa, il disco HC offre un maggiore coefficiente di smorzamento, in grado di ridurre le vibrazioni e rumorosità durante la guida.



## Veicoli compatibili

### RENAULT

Modello	Tipo	kW	Anno
TRAFIC Box (TXX)	2.0	59	05/89 08/90
TRAFIC Box (TXX)	2.5 D	55	05/89 03/01
TRAFIC Bus (T5, T6, T7)	2.0	59	06/86 04/89
TRAFIC Platform/Chassis (P6)	2.5 D	51	03/80 04/89

### RENAULT TRUCKS

Modello	Tipo	kW	Anno
MASCOTT Box Body / Estate	110.35	78	01/99 06/04
MASCOTT Box Body / Estate	110.50	78	01/99 06/04
MASCOTT Box Body / Estate	110.55	78	01/99 06/04
MASCOTT Box Body / Estate	120.35 (A02100003)	85	05/04 10/10
MASCOTT Box Body / Estate	120.55 (A02300005)	85	05/04 10/10
MASCOTT Box Body / Estate	130.35	92	01/99 06/04
MASCOTT Box Body / Estate	130.55	92	01/99 06/04
MASCOTT Box Body / Estate	140.35	103	01/01 06/04
MASCOTT Box Body / Estate	140.55	103	01/01 06/04
MASCOTT Box Body / Estate	150.35 (A02300161)	107	10/01 06/04
MASCOTT Box Body / Estate	150.55 (A02300164)	107	10/01 06/04
MASCOTT Box Body / Estate	150.65 (A00300166)	107	10/01 06/04
MASCOTT Box Body / Estate	160.35 (A02100013)	115	05/04 10/10
MASCOTT Box Body / Estate	160.55 (A02300015)	115	05/04 10/10
MASCOTT Box Body / Estate	90.35	63	01/99 12/01
MASCOTT Platform/Chassis	110	78	01/99 06/04
MASCOTT Platform/Chassis	120.35 (A00100003, A01100003)	85	05/04 12/10
MASCOTT Platform/Chassis	120.55 (A00300005, A01300005)	85	05/04 12/10
MASCOTT Platform/Chassis	120.65 (A00500007)	85	05/04 12/10
MASCOTT Platform/Chassis	130	92	01/99 06/04
MASCOTT Platform/Chassis	140	103	01/01 06/04
MASCOTT Platform/Chassis	150.35	110	05/04 12/13
MASCOTT Platform/Chassis	150.35 (A00300161)	107	10/01 06/04
MASCOTT Platform/Chassis	150.35 (A00300164)	107	10/01 06/04
MASCOTT Platform/Chassis	160.35 (A00100013, A01100013)	115	05/04 12/10
MASCOTT Platform/Chassis	160.55 (A00300015, A01300015)	115	05/04 12/10
MASCOTT Platform/Chassis	160.65 (A00500017, A01500017, B03200017)	115	05/04 12/10
MASCOTT Platform/Chassis	3.0 DXi	95	07/04 12/13
MASCOTT Platform/Chassis	90	63	01/99 12/01

## Codici OE

RENAULT TRUCKS

5010260604

---