

Dati tecnici disco

Assale Anteriore

Diametro
235 mm

Altezza totale (A)
49,5 mm

Diametro di centraggio (B)
60 mm

Numero fori (C)
4

Spessore (TH)
20 mm

Spessore min.
18 mm

Coppia di serraggio 
85 Nm

Unità per scatola
2

Codice EAN
8020584727911

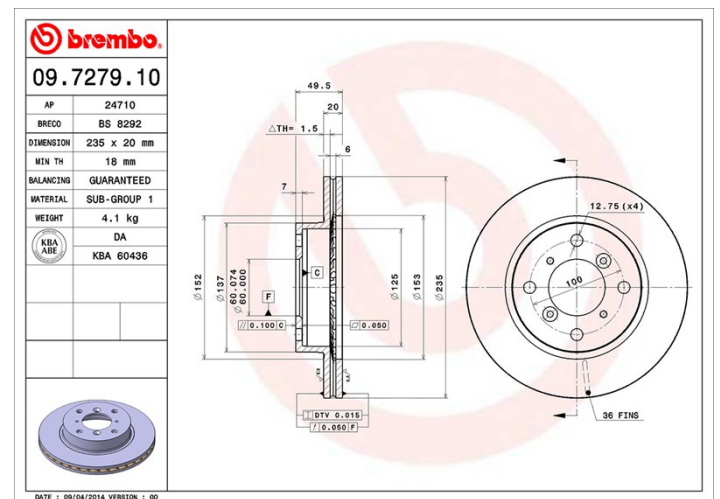


Codici marchi

Brembo
09.7279.10

AP
24710

Breco
BS 8292



Specifiche tecniche

Veicoli compatibili

SUZUKI

Modello	Tipo	kW/CV	Anno
BALENO (EG)	1.3 (SY413)	52/71	09/96 05/02
BALENO (EG)	1.3 i 16V (SY413)	63/85	07/95 05/02
BALENO (EG)	1.6 i 16V (SY416)	72/98	07/95 05/02
BALENO (EG)	1.6 i 16V 4x4 (SY416)	72/98	07/95 05/02
BALENO Estate (EG)	1.3 16V (SY413)	63/86	03/97 05/02
BALENO Estate (EG)	1.6 i 16V (SY416)	72/98	08/96 05/02
BALENO Estate (EG)	1.6 i 16V (SY416)	73/99	08/96 05/02
BALENO Estate (EG)	1.6 i 16V 4x4 (SY416)	72/98	08/96 05/02
BALENO Estate (EG)	1.6 i 16V 4x4 (SY416)	73/99	08/96 05/02

BALENO Hatchback (EG)	1.3 (SY413)	52/71	09/96 05/02
BALENO Hatchback (EG)	1.3 i 16V (SY413)	63/85	07/95 05/02
BALENO Hatchback (EG)	1.6 i 16V (SY416)	72/98	07/95 05/02
BALENO Hatchback (EG)	1.6 i 16V 4x4 (SY416)	72/98	07/95 05/02

Codici OE

Codici OE compatibili

SUZUKI	5531161G00
SUZUKI	5531161G01