

Dati tecnici disco

Assale Anteriore

Diametro
260 mm

Altezza totale (A)
40,5 mm

Diametro di centraggio (B)
67 mm

Numero fori (C)
5

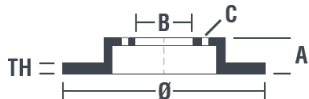
Spessore (TH)
22 mm

Spessore min.
19,4 mm

Coppia di serraggio 
110 Nm

Unità per scatola
2

Codice EAN
8020584023433

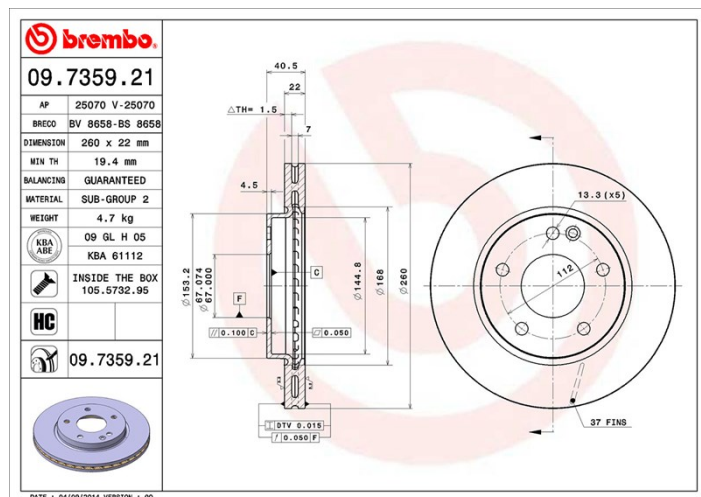


Codici marchi

Brembo
09.7359.21

AP
25070 V

Breco
BV 8658



Specifiche tecniche

Disco High Carbon (HC)

Grazie all'elevata percentuale di carbonio nella composizione chimica della ghisa, il disco HC offre un maggiore coefficiente di smorzamento, in grado di ridurre le vibrazioni e rumorosità durante la guida.

HC

Disco con viti di fissaggio

Inserendo la vite di fissaggio nella confezione del disco, Brembo fornisce un aiuto in più al meccanico qualora la vite originale fosse arrugginita o usurata a tal punto da impedire o rendere difficoltoso il riutilizzo.



Disco UV

Il processo di verniciatura UV garantisce una resistenza superiore alla corrosione e una protezione completa del disco.



Veicoli compatibili

MERCEDES-BENZ

Modello	Tipo	kW	Anno
A-CLASS (W168)	A 140 (168.031, 168.131)	60	01/01 08/04
A-CLASS (W168)	A 140 (168.031, 168.131)	60	07/97 08/04
A-CLASS (W168)	A 160 (168.033, 168.133)	75	07/97 08/04

A-CLASS (W168)	A 170 CDI (168.008)	66	07/98 02/01
A-CLASS (W168)	A 170 CDI (168.009, 168.109)	70	02/01 08/04
A-CLASS (W168)	A 190 Twin Engine	184	04/99 02/01

Codici OE

Codici OE compatibili

MERCEDES-BENZ	1684210212
MERCEDES-BENZ	1684210812
MERCEDES-BENZ	A1684210212
MERCEDES-BENZ	A1684210812