

Dati tecnici disco

Assale Anteriore

Diametro
278 mm

Altezza totale (A)
52 mm

Diametro di centraggio (B)
70,5 mm

Numero fori (C)
5

Spessore (TH)
32 mm

Spessore min.
30,7 mm

Coppia di serraggio
Nm

Unità per scatola
2

Codice EAN
8020584031698

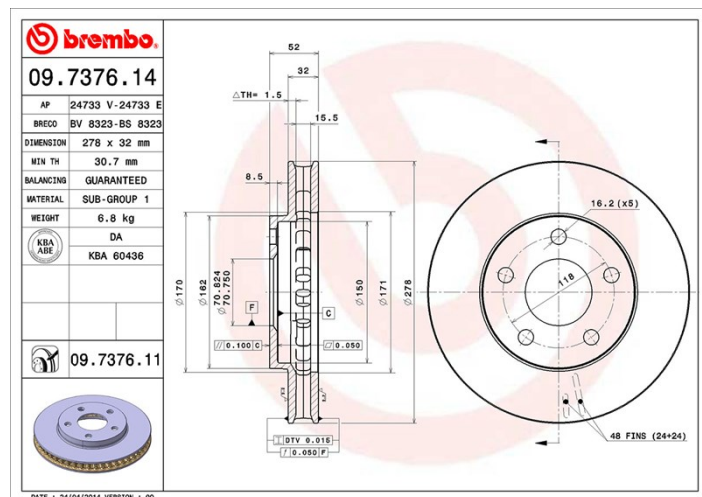


Codici marchi

Brembo
09.7376.11

AP
24733 V

Breco
BV 8323



Specifiche tecniche

Disco UV

Il processo di verniciatura UV garantisce una resistenza superiore alla corrosione e una protezione completa del disco.



Veicoli compatibili

BUICK			
Modello	Tipo	kW	Anno
CENTURY Saloon	3.1	130	10/96 02/05
LESABRE	3.8	153	01/99 -
REGAL (4WF_)	3.8	149	10/02 09/04
REGAL (4WF_)	3.8	153	10/97 10/04
BUICK (SGM)			
Modello	Tipo	kW	Anno
GL8 I MPV (CU1)	2.5	112	11/05 11/10

REGAL I	2.0	91	02/03 12/08
REGAL I	2.5	112	12/02 12/08
REGAL I	3.0	126	10/02 05/06

CHEVROLET

Modello	Tipo	kW	Anno
TRANS SPORT	3.4	137	08/96 09/05
TRANS SPORT	3.4 V6	138	10/00 09/05
TRANS SPORT	3.4 V6 AWD	138	10/01 09/05

OPEL

Modello	Tipo	kW	Anno
SINTRA (APV)	2.2 DTI	85	07/97 04/99
SINTRA (APV)	2.2 i 16V (OUN16, Y94)	104	11/96 04/99
SINTRA (APV)	3.0 i 24V (OUN16, Y94)	148	11/96 04/99

PONTIAC

Modello	Tipo	kW	Anno
BONNEVILLE Saloon	3.8 V6	123	09/86 12/91
BONNEVILLE Saloon	3.8 V6	149	09/91 12/99
GRAND PRIX VI Coupe	3.8 GT Power	179	07/96 12/03
GRAND PRIX VI Saloon	3.8	145	07/96 07/99
GRAND PRIX VI Saloon	3.8	149	08/99 12/03
GRAND PRIX VI Saloon	3.8 GT Power	179	07/96 12/03
TRANS SPORT	3.4	134	03/97 09/98
TRANS SPORT	3.4	137	09/98 12/99

VAUXHALL

Modello	Tipo	kW	Anno
SINTRA (APV)	2.2 DTI	85	07/97 04/99
SINTRA (APV)	2.2 i 16 V	104	11/96 04/99
SINTRA (APV)	3.0 i 24V	148	11/96 04/99

Codici OE

Codici OE compatibili

BUICK	18021359
BUICK	18060233

CHEVROLET	18021359
CHEVROLET	18060233
OLDSMOBILE	18021359
OLDSMOBILE	18060233
OPEL	569019
OPEL	569057
PONTIAC	18021359
PONTIAC	18060233
VAUXHALL	569057
VAUXHALL	90542181