

# Disco 09.7398.11

**brembo**  
AFTERMARKET

## Dati tecnici disco

**Assale** Anteriore

**Diametro**  
305 mm

**Altezza totale (A)**  
28 mm

**Diametro di centraggio (B)**  
66 mm

**Numero fori (C)**  
4

**Spessore (TH)**  
28 mm

**Spessore min.**  
26 mm

**Coppia di serraggio**   
90 Nm

**Unità per scatola**  
2

**Codice EAN**  
8020584012079

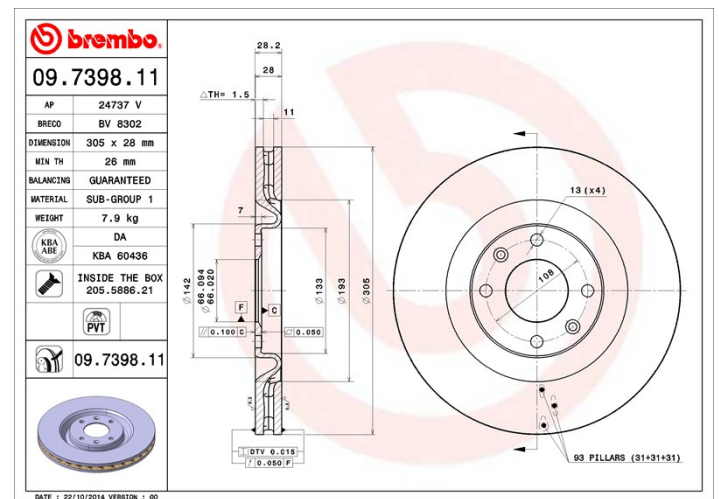


## Codici marchi

**Brembo**  
09.7398.11

**AP**  
24737 V

**Breco**  
BV 8302



## Specifiche tecniche

### Disco ventilato PVT

Il disco PVT utilizza, in camera di ventilazione, i pioli al posto delle alette. La capacità di raffreddamento del disco migliora di oltre il 40% la resistenza alle cricche termiche.



### Disco con viti di fissaggio

Inserendo la vite di fissaggio nella confezione del disco, Brembo fornisce un aiuto in più al meccanico qualora la vite originale fosse arrugginita o usurata a tal punto da impedire o rendere difficoltoso il riutilizzo.



### Disco UV

Il processo di verniciatura UV garantisce una resistenza superiore alla corrosione e una protezione completa del disco.



## Veicoli compatibili

### PEUGEOT

Modello	Tipo	kW	Anno
406 Coupe (8C)	2.2 HDI	98	03/00 12/04
406 Coupe (8C)	3.0 V6	152	03/00 12/04
406 Coupe (8C)	3.0 V6 24V	140	03/97 12/04

## Codici OE

### Codici OE compatibili

PEUGEOT	4246T1
---------	--------

PEUGEOT	4246V1
---------	--------

PEUGEOT	4249G8
---------	--------