

## Dati tecnici disco

**Assale** Anteriore

**Diametro**  
286 mm

**Altezza totale (A)**  
66 mm

**Diametro di centraggio (B)**  
72 mm

**Numero fori (C)**  
5

**Spessore (TH)**  
26 mm

**Spessore min.**  
24,5 mm

**Coppia di serraggio**   
Nm

**Unità per scatola**  
2

**Codice EAN**  
8020584765210

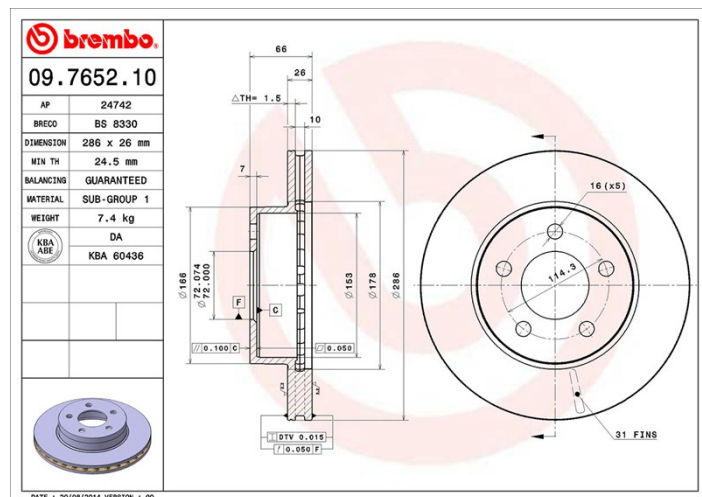


## Codici marchi

**Brembo**  
09.7652.10

**AP**  
24742

**Breco**  
BS 8330



## Specifiche tecniche

### Veicoli compatibili

#### FORD USA

Modello	Tipo	kW	Anno
EXPLORER (U2)	4.0 4WD	150	10/99 12/01
EXPLORER (U2)	4.0 V6 4WD	115	03/95 12/01
EXPLORER (U2)	4.0 V6 4WD	152	10/96 12/01
EXPLORER (U2)	4.0 V6 4WD	150	10/98 12/01
EXPLORER (U2)	5.0 4WD	157	01/96 12/01
EXPLORER (UN46)	4.0 V6 4WD	121	01/93 12/94

### Codici OE

#### Codici OE compatibili

MERCURY

F67Z1125BA