

Dati tecnici disco

Assale Anteriore

Diametro
310 mm

Altezza totale (A)
43,5 mm

Diametro di centraggio (B)
59 mm

Numero fori (C)
5

Spessore (TH)
32 mm

Spessore min.
30 mm

Coppia di serraggio
100 Nm

Unità per scatola
2

Codice EAN
8020584768020

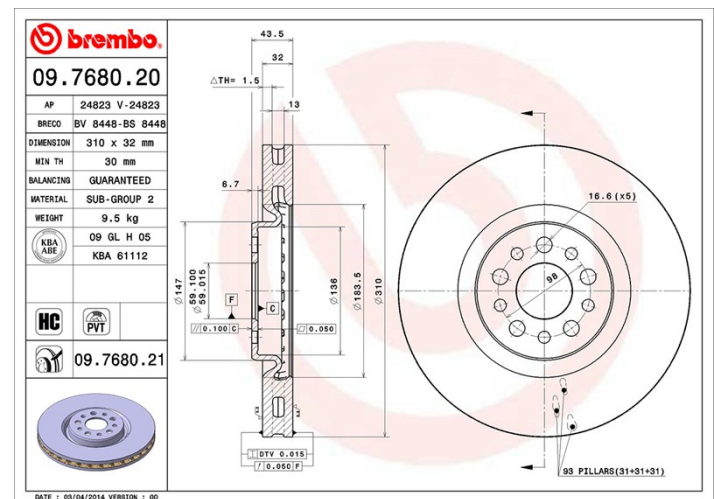


Codici marchi

Brembo
09.7680.20

AP
24823

Breco
BS 8448



Specifiche tecniche

Disco ventilato PVT

Il disco PVT utilizza, in camera di ventilazione, i pioli al posto delle alette. La capacità di raffreddamento del disco migliora di oltre il 40% la resistenza alle cricche termiche.



Disco High Carbon (HC)

Grazie all'elevata percentuale di carbonio nella composizione chimica della ghisa, il disco HC offre un maggiore coefficiente di smorzamento, in grado di ridurre le vibrazioni e rumorosità durante la guida.



Veicoli compatibili

CITROËN

Modello	Tipo	kW	Anno
C8 (EA_, EB_)	2.0 HDi 165	120	03/06 -
C8 (EA_, EB_)	2.2 HDi	125	06/06 -
C8 (EA_, EB_)	2.2 HDi	120	06/07 -
C8 (EA_, EB_)	3.0 V6	150	07/02 -

FIAT

Modello	Tipo	kW	Anno
ULYSSE (179_)	2.2 D Multijet	125	03/08 06/11
ULYSSE (179_)	2.2 JTD	120	03/08 06/11
ULYSSE (179_)	3.0	150	08/02 06/11

LANCIA

Modello	Tipo	kW	Anno
PHEDRA (179_)	2.2 D Multijet	125	03/08 11/10
PHEDRA (179_)	2.2 JTD	120	04/06 11/10
PHEDRA (179_)	3.0 V6	150	09/02 11/10

PEUGEOT

Modello	Tipo	kW	Anno
807 (E)	2.0 HDi	120	06/09 -
807 (E)	2.2 HDi	120	06/06 -
807 (E)	2.2 HDi	125	06/06 -
807 (E)	3.0 V6	150	06/02 -

Codici OE

Codici OE compatibili

CITROËN	4246Z8
CITROËN	424979
CITROËN	4249F2
FIAT	1355376080
LANCIA	1355376080
LANCIA	1489738080
LANCIA	9464640587
LANCIA	9464640588
PEUGEOT	4246Z7
PEUGEOT	424978
PEUGEOT	4249A8
PEUGEOT	4249H3