

## Dati tecnici disco

**Assale** Anteriore

**Diametro**  
310 mm

**Altezza totale (A)**  
43,5 mm

**Diametro di centraggio (B)**  
59 mm

**Numero fori (C)**  
5

**Spessore (TH)**  
32 mm

**Spessore min.**  
30 mm

**Coppia di serraggio**   
100 Nm

**Unità per scatola**  
1

**Codice EAN**  
8020584211175

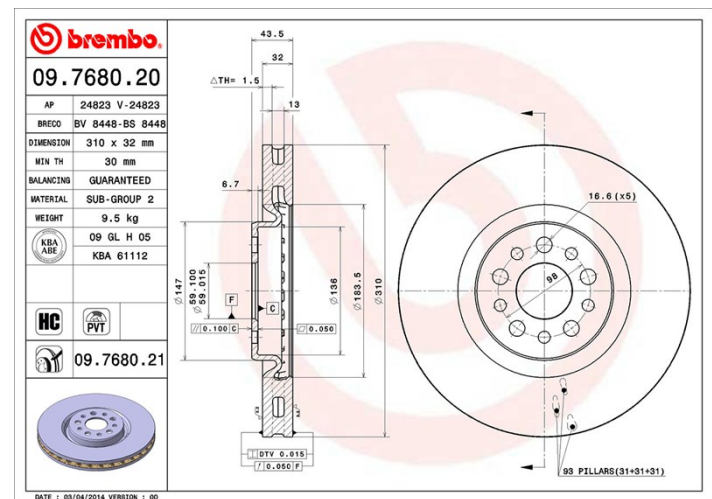


## Codici marchi

**Brembo**  
09.7680.21

**AP**  
24823 V

**Breco**  
BV 8448



## Specifiche tecniche

### Disco ventilato PVT

Il disco PVT utilizza, in camera di ventilazione, i pioli al posto delle alette. La capacità di raffreddamento del disco migliora di oltre il 40% la resistenza alle cricche termiche.



### Disco High Carbon (HC)

Grazie all'elevata percentuale di carbonio nella composizione chimica della ghisa, il disco HC offre un maggiore coefficiente di smorzamento, in grado di ridurre le vibrazioni e rumorosità durante la guida.



### Disco UV

Il processo di verniciatura UV garantisce una resistenza superiore alla corrosione e una protezione completa del disco.



## Veicoli compatibili

### CITROËN

Modello	Tipo	kW	Anno
C8 (EA_, EB_)	2.0 HDi 165	120	03/06 -
C8 (EA_, EB_)	2.2 HDi	125	06/06 -
C8 (EA_, EB_)	2.2 HDi	120	06/07 -

C8 (EA\_, EB\_) 3.0 V6 150 07/02 -

## FIAT

Modello	Tipo	kW	Anno
ULYSSE (179_)	2.2 D Multijet	125	03/08 06/11
ULYSSE (179_)	2.2 JTD	120	03/08 06/11
ULYSSE (179_)	3.0	150	08/02 06/11

## LANCIA

Modello	Tipo	kW	Anno
PHEDRA (179_)	2.2 D Multijet	125	03/08 11/10
PHEDRA (179_)	2.2 JTD	120	04/06 11/10
PHEDRA (179_)	3.0 V6	150	09/02 11/10

## PEUGEOT

Modello	Tipo	kW	Anno
807 (E)	2.0 HDi	120	06/09 -
807 (E)	2.2 HDi	120	06/06 -
807 (E)	2.2 HDi	125	06/06 -
807 (E)	3.0 V6	150	06/02 -

## Codici OE

### Codici OE compatibili

CITROËN	4246Z8
CITROËN	424979
CITROËN	4249F2
FIAT	1355376080
LANCIA	1355376080
LANCIA	1489738080
LANCIA	9464640587
LANCIA	9464640588
PEUGEOT	4246Z7
PEUGEOT	424978
PEUGEOT	4249A8
PEUGEOT	4249H3