

## Dati tecnici disco

**Assale** Anteriore, Posteriore

**Diametro**  
330 mm

**Altezza totale (A)**  
141 mm

**Diametro di centraggio (B)**  
215 mm

**Numero fori (C)**  
8

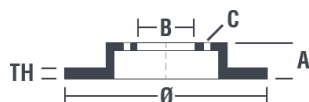
**Spessore (TH)**  
34 mm

**Spessore min.**  
28 mm

**Coppia di serraggio**   
Nm

**Unità per scatola**  
1

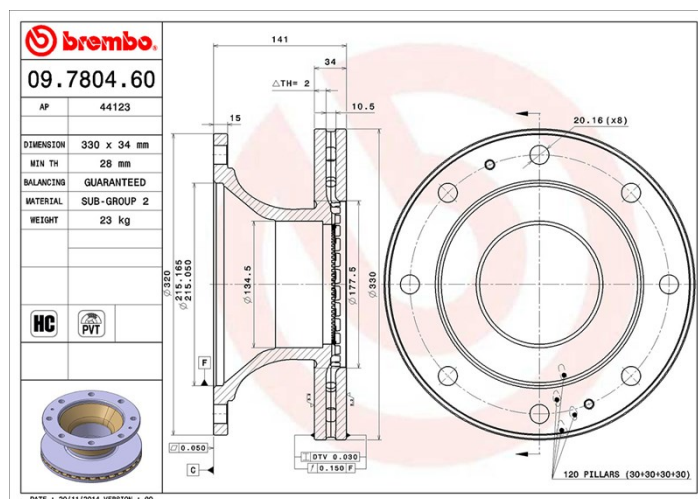
**Codice EAN**  
8020584780466



## Codici marchi

**Brembo**  
09.7804.60

**AP**  
44123



## Specifiche tecniche

### Disco ventilato PVT

Il disco PVT utilizza, in camera di ventilazione, i pioli al posto delle alette. La capacità di raffreddamento del disco migliora di oltre il 40% la resistenza alle cricche termiche.



### Disco High Carbon (HC)

Grazie all'elevata percentuale di carbonio nella composizione chimica della ghisa, il disco HC offre un maggiore coefficiente di smorzamento, in grado di ridurre le vibrazioni e rumorosità durante la guida.



## Veicoli compatibili

### IVECO

Modello	Tipo	kW	Anno
EuroCargo I-III	110 E 18 tector, 110 E 18 P tector, 110 EL 18 P tector	134	09/06 09/15
EuroCargo I-III	110 E 22 tector, 110 E 22 P tector, 110 EL 22 P tector	160	09/06 09/15
EuroCargo I-III	120 EL 17, 120 EL 17 P tector, 120 E 18, 120 EL 18 tector	125	09/00 09/15
EuroCargo I-III	120 EL 21, 120 EL 21 P tector, 120 E 22, 120 EL 22 tector	154	09/00 09/15

## Codici OE

### Codici OE compatibili

IVECO	1906466
-------	---------

IVECO	2997450
-------	---------

IVECO	7183632
-------	---------