

Dati tecnici disco

Assale Anteriore

Diametro
288 mm

Altezza totale (A)
34,2 mm

Diametro di centraggio (B)
66 mm

Numero fori (C)
4

Spessore (TH)
28 mm

Spessore min.
26 mm

Coppia di serraggio
90 Nm

Unità per scatola
2

Codice EAN
8020584787717

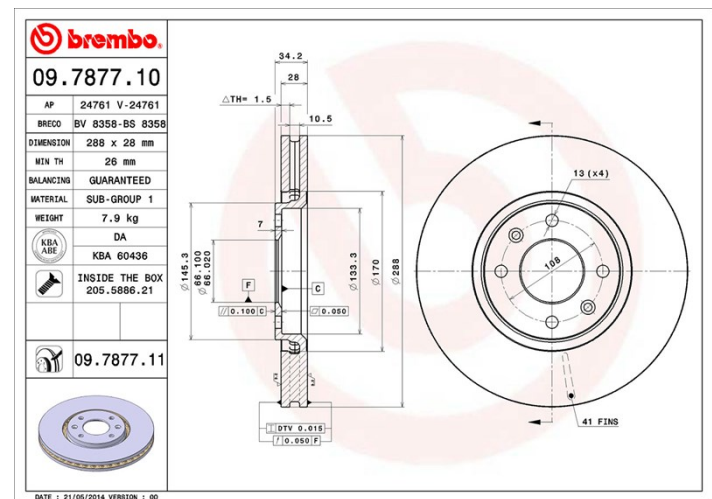


Codici marchi

Brembo
09.7877.10

AP
24761

Breco
BS 8358



Specifiche tecniche

Disco con viti di fissaggio

Inserendo la vite di fissaggio nella confezione del disco, Brembo fornisce un aiuto in più al meccanico qualora la vite originale fosse arrugginita o usurata a tal punto da impedirne o renderne difficoltoso il riutilizzo.



Veicoli compatibili

CITROËN			
Modello	Tipo	kW	Anno
C5 I (DC_)	2.2 HDi (DC4HXB, DC4HXE)	98	03/01 08/04
C5 I (DC_)	3.0 Carlsson HP	173	08/01 08/04
C5 I (DC_)	3.0 V6 (DCXFXC, DCXFXF)	152	03/01 08/04
C5 I Break (DE_)	2.2 HDi (DE4HXB, DE4HXE)	98	06/01 08/04
C5 I Break (DE_)	3.0 Carlsson	173	09/03 08/04
C5 I Break (DE_)	3.0 V6 (DEXFXC, DEXFXF)	152	06/01 08/04
C5 II (RC_)	2.0 HDi (RCRHRH)	100	09/04 -

C5 II (RC_)	2.2 HDi	125	04/06 -
C5 II (RC_)	2.2 HDi	120	05/06 -
C5 II (RC_)	2.2 HDi (RC4HXE)	98	09/04 -
C5 II (RC_)	3.0 V6	155	10/04 04/07
C5 II (RC_)	3.0 V6 (RCXFUF)	152	09/04 -
C5 II Break (RE_)	2.0 HDi (RERHRH)	100	09/04 -
C5 II Break (RE_)	2.2 HDi	125	04/06 -
C5 II Break (RE_)	2.2 HDi	120	05/06 -
C5 II Break (RE_)	2.2 HDi (RE4HXE)	98	09/04 -
C5 II Break (RE_)	3.0	173	09/04 -
C5 II Break (RE_)	3.0 V6	155	10/04 04/07
C5 II Break (RE_)	3.0 V6 (REXFUF)	152	09/04 -
XANTIA (X1_, X2_)	2.0 HDi 109	80	02/99 04/03
XANTIA (X1_, X2_)	3.0 i 24V	140	01/97 04/03
XANTIA Break (X1_, X2_)	2.0 HDi 109	80	02/99 04/03
XANTIA Break (X1_, X2_)	3.0 V6	140	01/98 04/03

Codici OE

Codici OE compatibili

CITROËN	4246R6
CITROËN	4246T8
CITROËN	4246W3
CITROËN	4249H1