

## Dati tecnici disco

**Assale** Anteriore

**Diametro**  
322 mm

**Altezza totale (A)**  
115,3 mm

**Diametro di centraggio (B)**  
160 mm

**Numero fori (C)**  
6

**Spessore (TH)**  
30 mm

**Spessore min.**  
27,5 mm

**Coppia di serraggio**   
Nm

**Unità per scatola**  
1

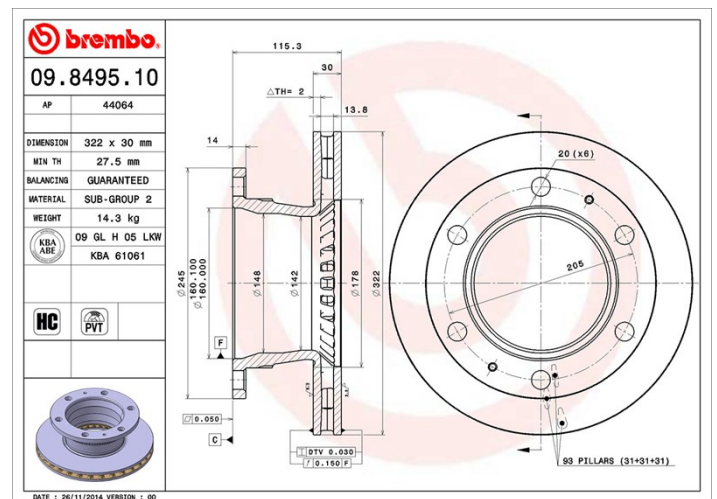
**Codice EAN**  
8020584849514



## Codici marchi

**Brembo**  
09.8495.10

**AP**  
44064



## Specifiche tecniche

### Disco High Carbon (HC)

Grazie all'elevata percentuale di carbonio nella composizione chimica della ghisa, il disco HC offre un maggiore coefficiente di smorzamento, in grado di ridurre le vibrazioni e rumorosità durante la guida.

**HC**

## Veicoli compatibili

### NISSAN

Modello	Tipo	kW	Anno
ATLEON	75.16, 165.75	117	09/00 -

## Codici OE

### Codici OE compatibili

NISSAN	402069X405
--------	------------