

## Dati tecnici disco

**Assale** Anteriore

**Diametro**  
276 mm

**Altezza totale (A)**  
35,7 mm

**Diametro di centraggio (B)**  
67 mm

**Numero fori (C)**  
5

**Spessore (TH)**  
22 mm

**Spessore min.**  
19,4 mm

**Coppia di serraggio**   
110 Nm

**Unità per scatola**  
2

**Codice EAN**  
8020584031094

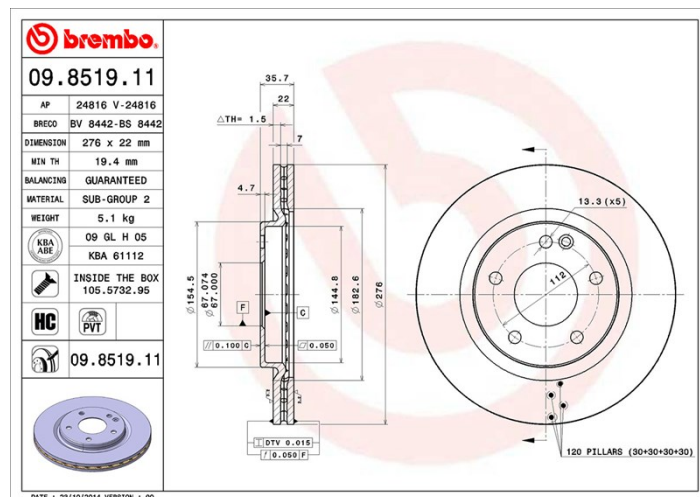


## Codici marchi

**Brembo**  
09.8519.11

**AP**  
24816 V

**Breco**  
BV 8442



## Specifiche tecniche

### Disco ventilato PVT

Il disco PVT utilizza, in camera di ventilazione, i pioli al posto delle alette. La capacità di raffreddamento del disco migliora di oltre il 40% la resistenza alle cricche termiche.



### Disco High Carbon (HC)

Grazie all'elevata percentuale di carbonio nella composizione chimica della ghisa, il disco HC offre un maggiore coefficiente di smorzamento, in grado di ridurre le vibrazioni e rumorosità durante la guida.



### Disco con viti di fissaggio

Inserendo la vite di fissaggio nella confezione del disco, Brembo fornisce un aiuto in più al meccanico qualora la vite originale fosse arrugginita o usurata a tal punto da impedirne o renderne difficoltoso il riutilizzo.



### Disco UV

Il processo di verniciatura UV garantisce una resistenza superiore alla corrosione e una protezione completa del disco.



## Veicoli compatibili

### MERCEDES-BENZ

Modello	Tipo	kW	Anno
A-CLASS (W168)	A 190 (168.032, 168.132)	92	03/99 08/04

## Codici OE

### Codici OE compatibili

MERCEDES-BENZ

1684210612

MERCEDES-BENZ

A1684210612