

Dati tecnici disco

Assale Anteriore

Diametro
305 mm

Altezza totale (A)
63,4 mm

Diametro di centraggio (B)
72 mm

Numero fori (C)
5

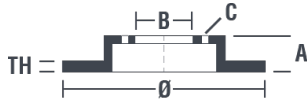
Spessore (TH)
26 mm

Spessore min.
24,5 mm

Coppia di serraggio 
115 Nm

Unità per scatola
2

Codice EAN
8020584885215

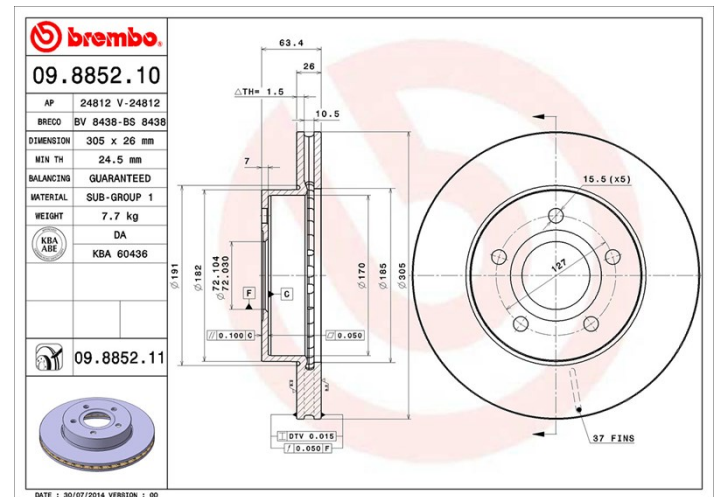


Codici marchi

Brembo
09.8852.10

AP
24812

Breco
BS 8438



Specifiche tecniche

Veicoli compatibili

BEIJING BENZ (BBDC)

Modello	Tipo	kW	Anno
JEEP 4700	4.7 All-wheel Drive	175	10/03 12/07

JEEP

Modello	Tipo	kW	Anno
GRAND CHEROKEE II (WJ, WG)	2.7 CRD 4x4	120	10/01 09/05
GRAND CHEROKEE II (WJ, WG)	2.7 CRD 4x4	120	10/04 09/05
GRAND CHEROKEE II (WJ, WG)	3.1 TD 4x4	103	04/99 12/01
GRAND CHEROKEE II (WJ, WG)	4.0	140	10/98 09/04
GRAND CHEROKEE II (WJ, WG)	4.0 4x4	140	04/99 09/05
GRAND CHEROKEE II (WJ, WG)	4.7 V8 4x4	162	04/99 08/00

GRAND CHEROKEE II (WJ, WG)	4.7 V8 4x4	164	04/99 09/05
GRAND CHEROKEE II (WJ, WG)	4.7 V8 4x4	167	06/03 09/05
GRAND CHEROKEE II (WJ, WG)	4.7 V8 4x4	190	10/01 09/05

JEEP (BJC)

Modello	Tipo	kW	Anno
GRAND CHEROKEE	4.7	175	02/99 08/01
SUPER CHEROKEE	2.4	78	03/99 05/03

Codici OE

Codici OE compatibili

JEEP	52098672
------	----------