

Disco  
09.8852.11

 **brembo**  
AFTERMARKET

## Dati tecnici disco

**Assale** Anteriore

**Diametro**  
305 mm

**Altezza totale (A)**  
63,4 mm

**Diametro di centraggio (B)**  
72 mm

**Numero fori (C)**  
5

**Spessore (TH)**  
26 mm

**Spessore min.**  
24,5 mm

**Coppia di serraggio**   
115 Nm

**Unità per scatola**  
2

**Codice EAN**  
8020584025772



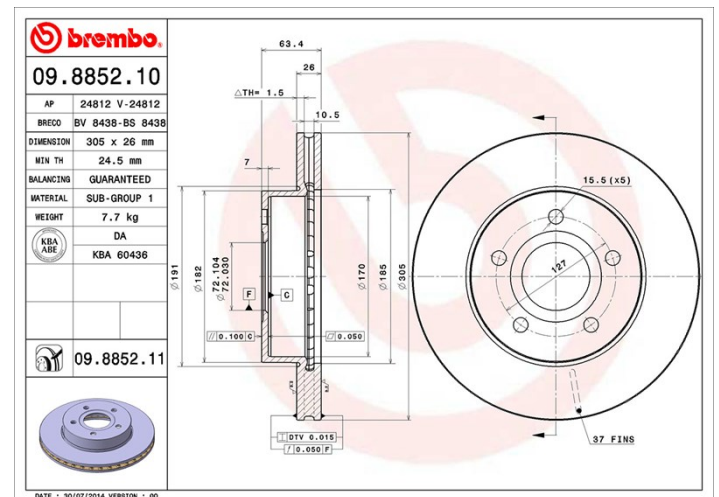


## Codici marchi

**Brembo**  
09.8852.11

**AP**  
24812 V

**Breco**  
BV 8438



## Specifiche tecniche

### Disco UV

Il processo di verniciatura UV garantisce una resistenza superiore alla corrosione e una protezione completa del disco.



## Veicoli compatibili

### BEIJING BENZ (BBDC)

Modello	Tipo	kW	Anno
JEEP 4700	4.7 All-wheel Drive	175	10/03 12/07

### JEEP

Modello	Tipo	kW	Anno
GRAND CHEROKEE II (WJ, WG)	2.7 CRD 4x4	120	10/01 09/05
GRAND CHEROKEE II (WJ, WG)	2.7 CRD 4x4	120	10/04 09/05
GRAND CHEROKEE II (WJ, WG)	3.1 TD 4x4	103	04/99 12/01
GRAND CHEROKEE II (WJ, WG)	4.0	140	10/98 09/04

GRAND CHEROKEE II (WJ, WG)	4.0 4x4	140	04/99 09/05
GRAND CHEROKEE II (WJ, WG)	4.7 V8 4x4	162	04/99 08/00
GRAND CHEROKEE II (WJ, WG)	4.7 V8 4x4	164	04/99 09/05
GRAND CHEROKEE II (WJ, WG)	4.7 V8 4x4	167	06/03 09/05
GRAND CHEROKEE II (WJ, WG)	4.7 V8 4x4	190	10/01 09/05

## JEEP (BJC)

Modello	Tipo	kW	Anno
GRAND CHEROKEE	4.7	175	02/99 08/01
SUPER CHEROKEE	2.4	78	03/99 05/03

## Codici OE

### Codici OE compatibili

JEEP	52098672
------	----------