

Dati tecnici disco

Assale Posteriore

Diametro
299 mm

Altezza totale (A)
67 mm

Diametro di centraggio (B)
98 mm

Numero fori (C)
5

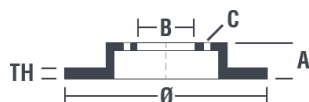
Spessore (TH)
24 mm

Spessore min.
22 mm

Coppia di serraggio
130 Nm

Unità per scatola
2

Codice EAN
8020584036983

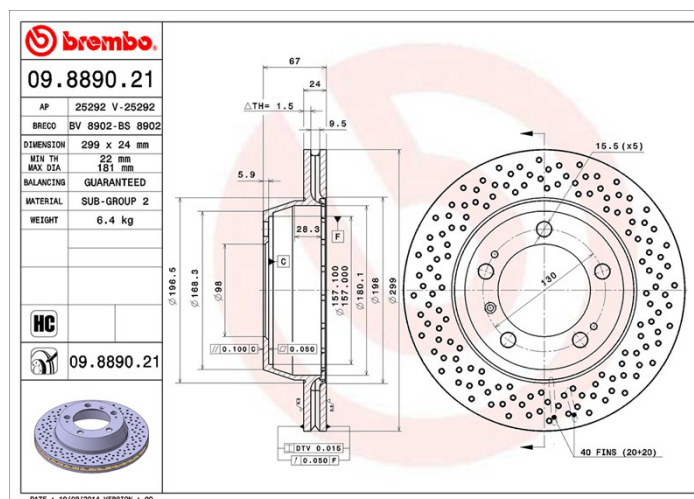


Codici marchi

Brembo
09.8890.21

AP
25292 V

Breco
BV 8902



Specifiche tecniche

Disco High Carbon (HC)

Grazie all'elevata percentuale di carbonio nella composizione chimica della ghisa, il disco HC offre un maggiore coefficiente di smorzamento, in grado di ridurre le vibrazioni e rumorosità durante la guida.

HC

Disco UV

Il processo di verniciatura UV garantisce una resistenza superiore alla corrosione e una protezione completa del disco.



Veicoli compatibili

PORSCHE

Modello	Tipo	kW	Anno
BOXSTER (986)	2.7	155	06/99 12/02
BOXSTER (986)	2.7	162	08/99 07/02
BOXSTER (986)	S 3,2	191	07/02 12/04
BOXSTER (986)	S 3.2	196	01/04 12/04
BOXSTER (986)	S 3.2	185	08/99 07/02

BOXSTER (987)	S 3.2	206	11/04 12/06
BOXSTER (987)	S 3.4	228	06/09 12/11
BOXSTER (987)	S 3.4	217	07/06 12/09
BOXSTER Spyder (987)	3.4	235	06/10 12/11
CAYMAN (987)	R 3.4	243	11/10 12/12
CAYMAN (987)	S 3.4	235	02/09 06/13
CAYMAN (987)	S 3.4	217	11/05 12/09

Codici OE

Codici OE compatibili

PORSCHE	98635240301
PORSCHE	98735240300
PORSCHE	98735240301