

Dati tecnici disco

Assale Anteriore

Diametro
314 mm

Altezza totale (A)
45 mm

Diametro di centraggio (B)
87 mm

Numero fori (C)
6

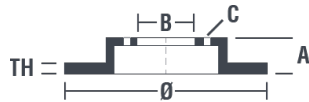
Spessore (TH)
24 mm

Spessore min.
22,4 mm

Coppia di serraggio
98 Nm

Unità per scatola
2

Codice EAN
8020584913215

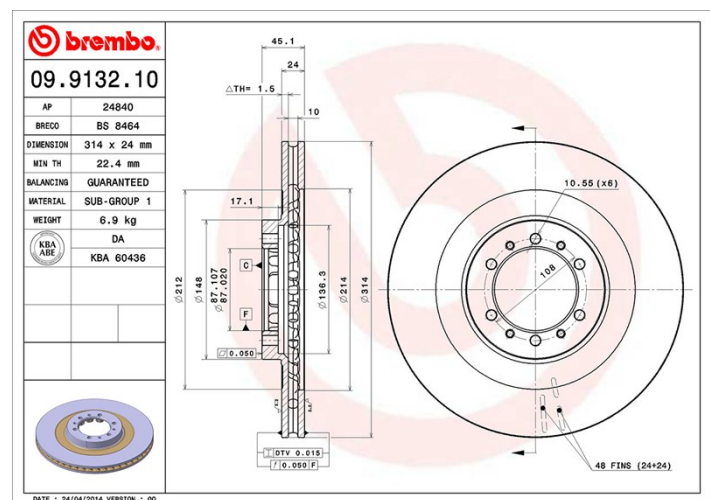


Codici marchi

Brembo
09.9132.10

AP
24840

Breco
BS 8464



Specifiche tecniche

Veicoli compatibili

MITSUBISHI

Modello	Tipo	kW	Anno
L 200 (K7_T, K6_T)	2.5 TD 4WD (K74T)	98	08/01 12/07
L 200 (K7_T, K6_T)	2.5 TD 4WD (K74T)	85	09/01 12/07
PAJERO SPORT I (K7_, K9_)	2.5 TD (K94W)	98	08/03 -
PAJERO SPORT I (K7_, K9_)	2.5 TD (K94W)	73	11/98 -
PAJERO SPORT I (K7_, K9_)	2.5 TD (K94W, K74T)	85	07/02 -
PAJERO SPORT I (K7_, K9_)	2.5 TD 4WD (K94W)	83	11/97 10/98
PAJERO SPORT I (K7_, K9_)	3.0 V6 (K96W)	125	06/00 -
PAJERO SPORT I (K7_, K9_)	3.0 V6 (K96W)	130	11/98 -
PAJERO SPORT I (K7_, K9_)	3.0 V6 4WD (K96W)	123	03/03 -

PAJERO SPORT VANI (K90)	2.5 TD	85	12/99 01/08
PAJERO SPORT VANI (K90)	3.0 V6	125	12/99 01/08
mitsubishi (BJC)			
Modello	Tipo	kW	Anno
PAJERO SPORT (K9_)	2.4	94	01/03 02/06
PAJERO SPORT (K9_)	3.0 All-wheel Drive (K96W)	123	01/03 02/06

Codici OE

Codici OE compatibili

MITSUBISHI	MB699716
------------	----------